

Produit

BAIE COULISSANTE 3 RAILS



- Baie panoramique spéciale RT 2012 • Isolation thermique et apports solaires optimums •

K·LINE
Créateur de fenêtres

BAIE COULISSANTE 3 RAILS

• Design épuré • Haute isolation thermique • Surface vitrée optimale •

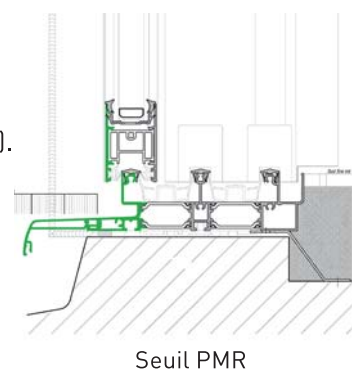
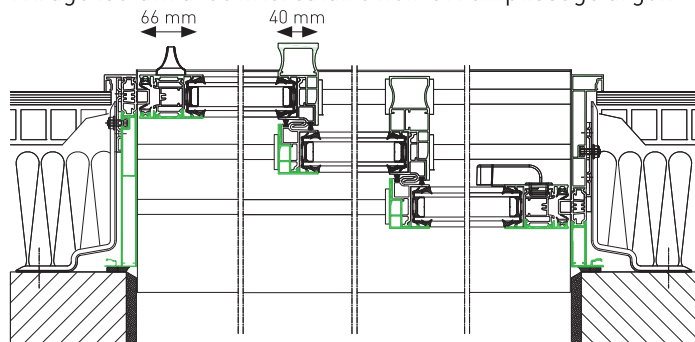
ATOUPS

- La solution optimale :
Uw 1,4 W/m².K + S^cw 0,54 + TLw 68 % (double vitrage 4 / WE 20 argon / TBE 4).
- Etanchéité à l'air renforcée.
- 2/3 d'ouverture vers l'extérieur.
- Profils avec faces vue d'aluminium réduites :
 - Montants centraux de 40 mm,
 - Montants latéraux de 66 mm.
- Drainages invisibles.
- Vitrage isolant de 28 ou 32 mm*.
- Mise en œuvre plus simple et plus rapide : peu d'accessoires à rajouter sur chantier, montage de poignée simplifié et fixations invisibles.
- Sur-mesure industriel : rapport qualité/performances/prix exceptionnel.

*Pour connaître les vitrages compatibles avec votre coulissant, nous consulter.

DESCRIPTIF TECHNIQUE

- Profils tubulaires à rupture de pont thermique (dormant et ouvrant).
- Dormant assemblé en coupes droites par vissage (en neuf) ou en coupe d'onglet (en rénovation et en multi-supports).
- Ouvrant assemblé en coupes droites par vissage.
- Ouverture tirant droit ou tirant gauche au choix.
- Montants centraux avec double chicane isolante.
- Etanchéité entre dormant et ouvrants assurée par 2 joints glissants enfilés à la périphérie des ouvrants.
- Etanchéité renforcée dans les angles bas entre rails.
- Dormant avec couvre-joint intérieur intégré.
- Chemins de roulement clippés (anodisation noire renforcée).
- Galets avec roulements à aiguilles.
- 1 galet réglable par vantail.
- Gâches métalliques encastrées.
- Butée de fin de course.
- Système anti-fausse manœuvre.
- Système anti-dégondage par un doigt inox (invisible lorsque les vantaux sont fermés).
- Bavette d'appui (formant rejet d'eau) clippée après la pose du châssis.
- Vitrage isolant avec intercalaire noir et remplissage argon.



Retrouvez toutes nos coupes techniques sur www.k-line.fr, rubrique Mise en œuvre.

LES + PERFORMANCE

| CONTRIBUE À UN ISOLEMENT DE FAÇADE DE | VITRAGE ISOLANT | U _g (W/m ² .K) | U _w (W/m ² .K) (Valeurs certifiées) ⁽¹⁾ | FACTEUR SOLAIRE S _w | FACTEUR DE TRANSMISSION LUMINEUSE TL _w |
|---------------------------------------|-------------------------|--------------------------------------|--|--------------------------------|---|
| 30 dB | 8 / WE 16 / TBE 1.0 4 | 1.0 | 1,3 | 0,42 | 59 % |
| 30 dB | 4 / 20 argon / TBE 4 | 1.1 | 1,5 | 0,54 | 68% |
| | 4 / WE 20 argon / TBE 4 | 1.1 | 1,4 | 0,54 | 68% |

⁽¹⁾ Performances thermiques certifiées par le CSTB pour un 3 rails 3 vantaux en neuf, selon dimensions 3500 x 2180 ht.

Pour calculer la performance énergétique de vos menuiseries aux dimensions réelles, rendez-vous sur www.k-line.fr rubrique Thermo-luminosité®.

LES CERTIFICATIONS

- U_w jusqu'à 1,4 W/m².K (double vitrage).
- Classement AEV : A*₄ E*_{6B} V*_{A3} (selon dimensions).



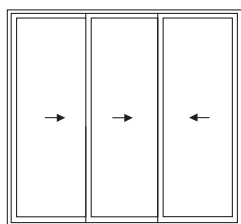
LES + ESTHÉTIQUE

- Design contemporain.
- Pureté des lignes.
- Finesse des profilés aluminium pour une surface vitrée maximale.
- Tapées des montants latéraux épurées et minimalistes (neuf).
- Finition anodisé argent.
- Bicoloration.
- Poignée de tirage intuitive et design (option).
- Coloris de poignées disponibles : blanc, noir, velours (option).

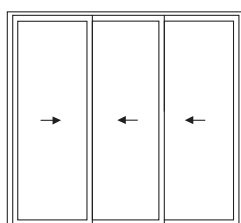


TYPES D'OUVERTURES POSSIBLES

- Fenêtre ou porte-fenêtre coulissante 3 rails / 3 vantaux

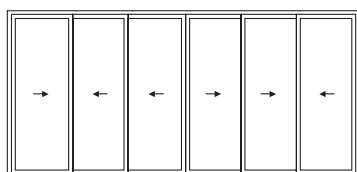


Tirant gauche
(Vue extérieure)



Tirant droit
(Vue extérieure)

- Fenêtre ou porte-fenêtre coulissante 3 rails / 6 vantaux



LES OPTIONS

- Bicoloration (blanc à l'intérieur/couleur à l'extérieur) ou monocoloration.
- Vitrages de 28 ou 32 mm.
(Pour connaître les vitrages compatibles avec votre coulissant, nous consulter).
- Fermeture à verrouillage 3 points (porte-fenêtre), 2 points (fenêtre).
- Condamnation par cylindre européen standard traversant (porte-fenêtre).
- Poignée de tirage intuitive facilitant l'ouverture de la baie coulissante KL-BC.
- Poignée de tirage extérieure.
- Grilles de ventilation VMC.
- Seuil encastrable pour passage handicapé.
- Traverses intermédiaires.
- Elargisseur de tapée sur le dormant neuf pour habillages rapportés (pierre, brique, etc.).
- Blocs-baies K•LINE (selon dimensions et dormants) : Classic, R+, ½ linteau standard, ½ linteau Activ'Home®, BSO ½ linteau, BSO vertical.

LES ADAPTATIONS POSSIBLES

NEUF

- Dormants pour une reprise de doublage de 160, 180 et 200 mm.

RÉNOVATION

- Tous choix possibles de mise en œuvre :
 - Pose en applique avec bouchons ou clips d'habillage intérieur.
 - Pose par vérins de réglage.
 - Pose en tunnel.

MULTI-SUPPORTS

- Brique Monomur.
- Ossature Bois.
- Isolation Thermique par l'Extérieur.

DIMENSIONS INDICATIVES

| | | FENÊTRES | | PORTES-FENÊTRES | |
|-----------|---|----------|------|-----------------|------|
| | | MINI | MAXI | MINI | MAXI |
| 3 VANTAUX | L | 1500 | 4800 | 1800 | 4800 |
| | H | 550 | 1600 | 1601 | 2450 |
| 6 VANTAUX | L | 2400 | 6800 | 4100 | 6800 |
| | H | 550 | 1600 | 1601 | 2450 |

Dimensions en limite de ce tableau, nous consulter.
L : Largeur entre maçonneries finies (mm).
H : Hauteur entre maçonneries finies (mm).



K•LINE – CS 40129 – 85501 Les Herbiers cedex

www.k-line.fr



0 825 850 803

0,15€TTC/MIN

K•LINE
Créateur de fenêtres