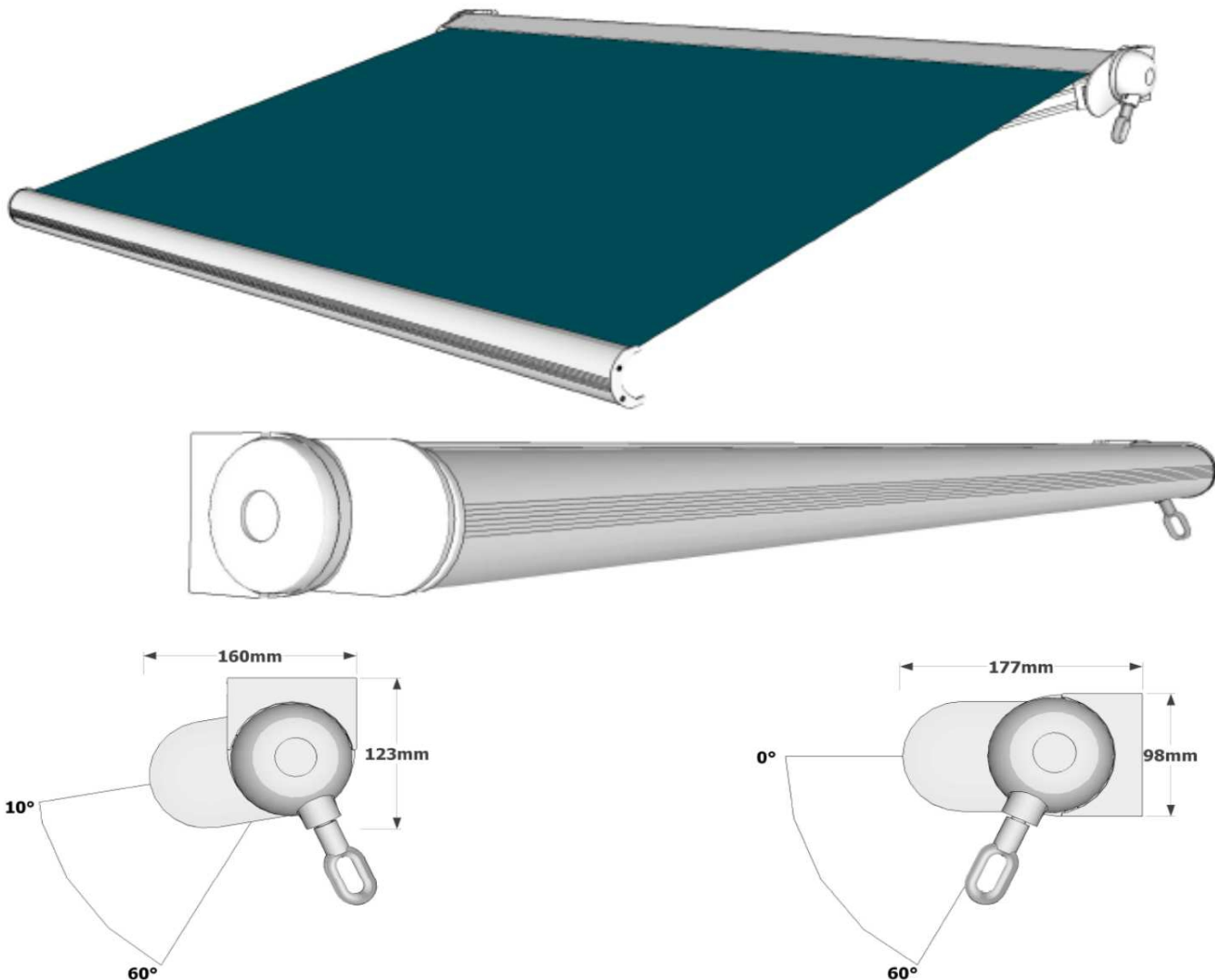


COFFRE FIRST 400



Caractéristiques

Type	Coffre
Largeur	1520mm à 3600mm
Avancée	1250mm à 2000mm
Visserie	Inox
Bras	Simple câble gainé
Pose	Face ou Plafond
Manœuvre	Manuelle par treuil
Toile	Orchestra

Options

Manœuvre électrique
Large choix de toile

Couleur standard

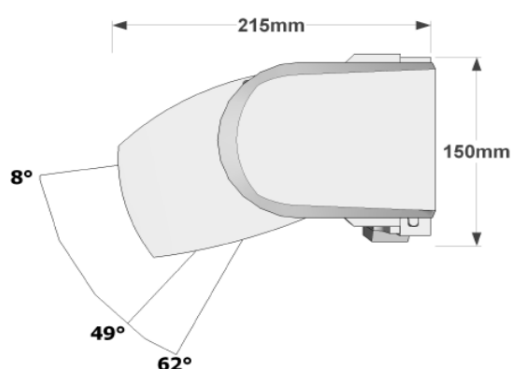
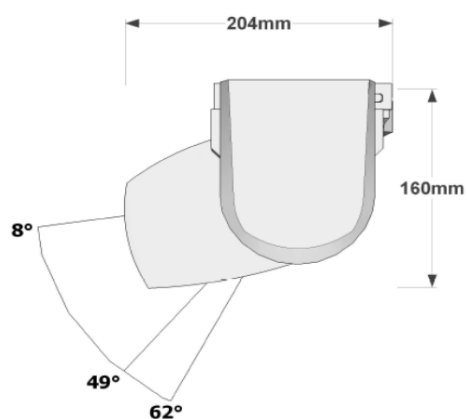
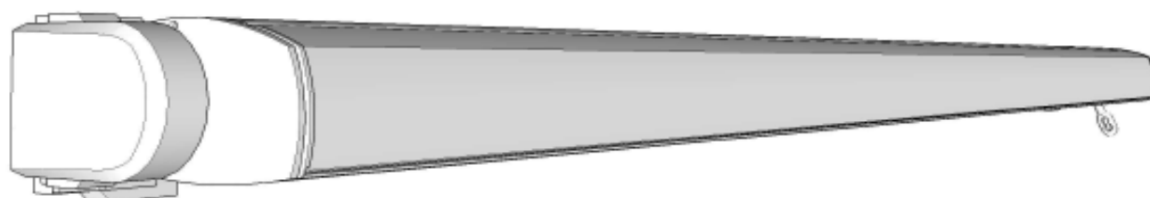
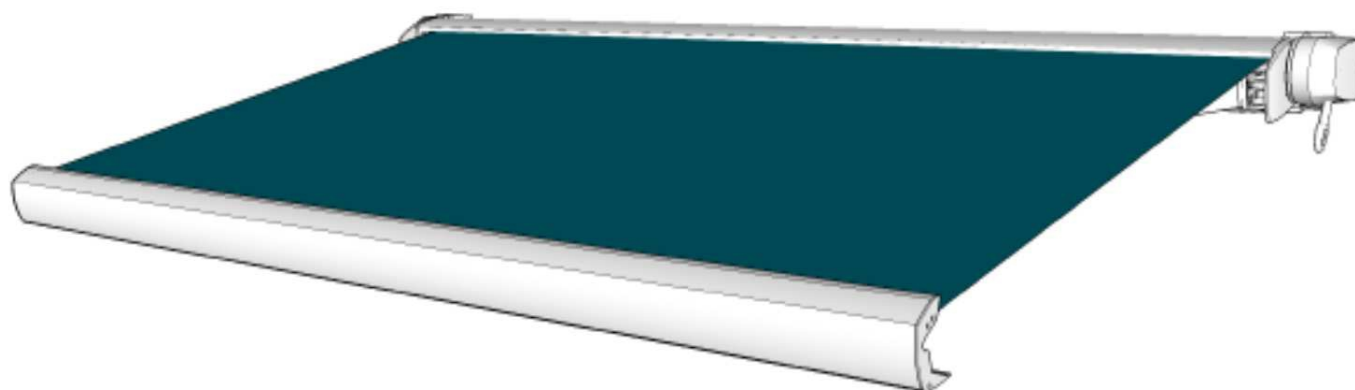
Code RAL

Blanc

Largeur minimale réalisable

Avancée	1250	1500	1750	2000
2 bras	1520	1790	2040	2290

COFFRE MINI SELECT 410



Caractéristiques

Type	Coffre
Largeur	1510mm à 4770mm
Avancée	1250mm à 2500mm
Visserie	Inox
Bras	Double câbles gainés
Pose	Face ou Plafond
Manœuvre	Manuelle par treuil
Toile	Orchestra

Options

Manœuvre électrique
 Coloris armature palette RAL
 Large choix de toile

Couleur standard

Code RAL

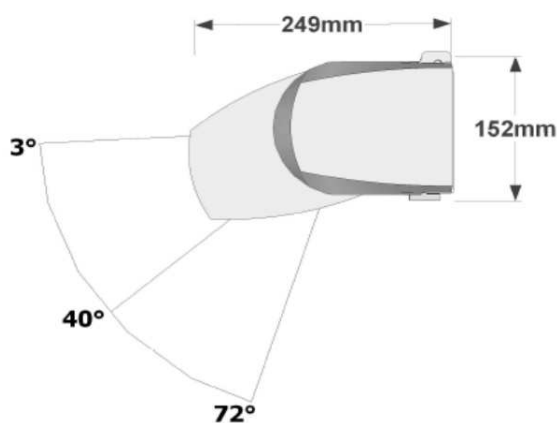
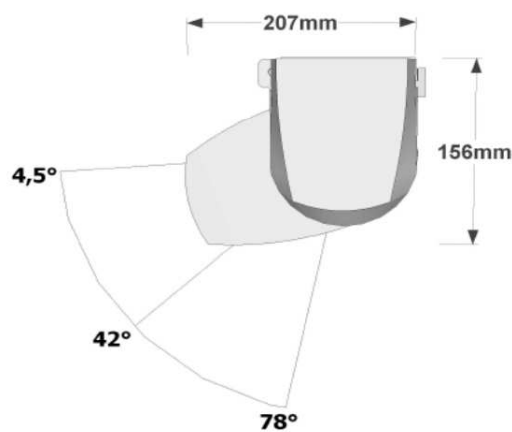
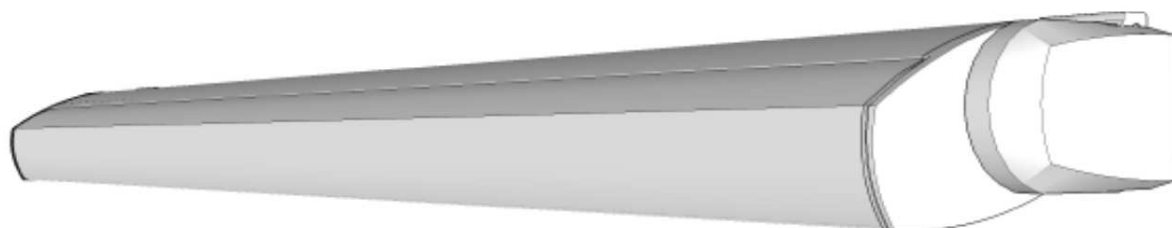
Blanc

Beige 1013

Largeur minimale réalisable

Avancée	1250	1500	1750	2000	2250	2500
2 bras	1510	1760	2020	2350	2600	2850

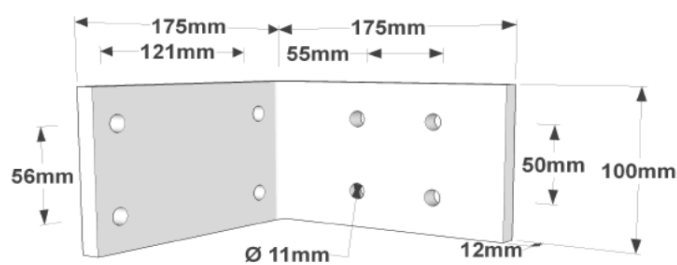
COFFRE SELECT 420



Caractéristiques

Type	Coffre
Largeur	1550mm à 5900mm
Avancée	1250mm à 3500mm
Visserie	Inox
Bras	Chaine gainée
Pose	Face ou Plafond
Manœuvre	Manuelle par treuil
Toile	Orchestra

Equerre pose embrasure



Options

- Manœuvre électrique
- Pose embrasure
- Coloris armature palette RAL
- Large choix de toile

Couleur standard

Code RAL



Blanc



Beige 1013

Largeur minimale réalisable

Avancée	1250	1500	1750	2000	2250	2500	2750	3000	3500
2 bras	1550	1780	2050	2360	2610	2860	3190	3440	4040

