



Fiche technique

- Lambrequin (section 48 x 13) en aluminium laqué blanc (RAL 9016), marron (RAL 8014), alu (RAL 9006), sable (RAL 1015) ou gris anthracite (RAL 7016).
- Boîtier supérieur en acier (section 25 x 25) assorti au coloris du lambrequin.
- Lame finale en acier laqué assortie au coloris des lames.
- Lames aluminium de 16 ou 25 mm.
- Cordons échelles assortis aux lames.
- Chaînette et bloqueur en PVC coloris assorti au lambrequin.
- Livré avec cales de fixations et cales d'écartement (nombre de cales en fonction de la largeur du store) et un jeu de 2 inserts.
- Câbles de guidage en nylon avec réglage de la tension dans le boîtier.

À noter : Suivant l'évolution de nos produits, le descriptif peut être modifié.

Manœuvre

La chaînette actionne la montée/descente du store ainsi que l'orientation des lames (monocommande).

Pose

- Vissage des supports dans la partie supérieure de la menuiserie (alu, PVC, acier ou bois).
- Fixation des câbles de nylon en partie basse par des pitons-clip (alu, PVC ou acier) ou inserts de laiton filetés (Ø 4 mm) dans les menuiseries bois.
- Cales d'écartement, épaisseur 4 mm. Elles s'emboîtent au dos des supports afin de compenser un manque de profondeur de feuillure.
- Cales pour fixation sur parclose arrondie ou moulurée. Elles facilitent la pose sur ce type de parclose.

Prise de mesures

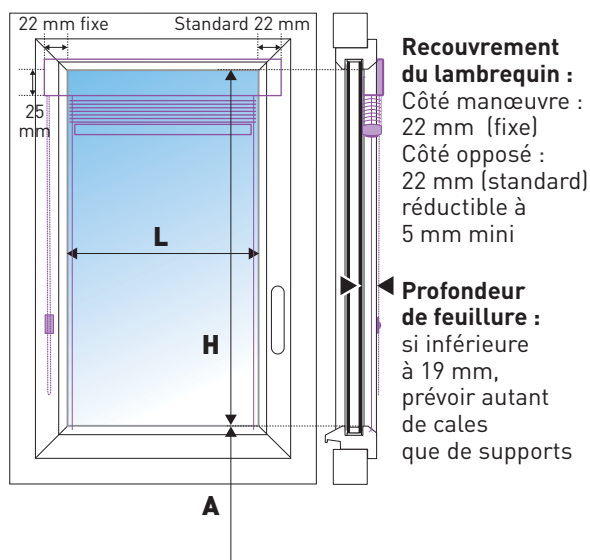
Attention ! Certains châssis ne sont pas compatibles (nous consulter)

Largeur de commande : Largeur entre parcloses

Hauteur de commande : Hauteur entre parcloses

Profondeur de feuillure : 19 mm minimum (si moindre, prévoir 1 ou 2 cales d'écartement)

Hauteur d'allège : Hauteur du bas du store au sol (pour avoir la manœuvre à bonne portée)



Tolérances de fabrication

L : ± 2 mm

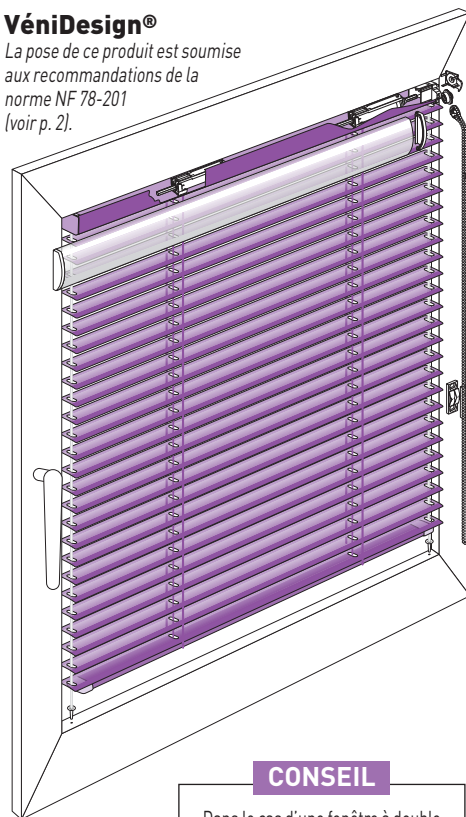
H lames 25 : 0 à + 25 mm

H lames 16 : 0 à + 16 mm

Limites dimensionnelles : voir grille tarifaire

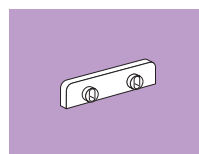
VèniDesign®

La pose de ce produit est soumise aux recommandations de la norme NF 78-201 (voir p. 2).



CONSEIL

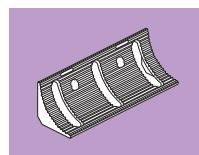
Dans le cas d'une fenêtre à double ouvrant avec profil de recouvrement central, placer de préférence les manœuvres côté paumelles et prévoir une éventuelle décote de lambrequin.



Cale d'écartement 2 € / pièce

Coloris blanc

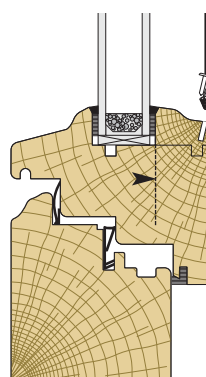
Cale de 4 mm pour compenser un manque de profondeur de feuillure (minimum requis : 19 mm)



Cale de fixation

Coloris blanc

Cale pour la fixation des supports sur parclose arrondie ou moulurée



Jeu de 2 inserts

Pour pose sur menuiserie bois

Profondeur de feuillure : mini 19 mm



Fiche technique

- Lambrequin (section 48 x 13) en aluminium laqué blanc (RAL 9016), marron (RAL 8014), alu (RAL 9006) ou sable (RAL 1015).
- Boîtier supérieur en acier (section 25 x 25) assorti au coloris du lambrequin.
- Profil bas en alu laqué blanc ou marron.
- Chaînette et bloqueur en PVC coloris assorti au lambrequin.
- Câbles de guidage en nylon avec réglage de la tension dans le boîtier. Livré avec cales de fixation (en fonction de la largeur du store) et un jeu de 2 inserts.

À noter : Suivant l'évolution de nos produits, le descriptif peut être modifié.

Manœuvre

- Manœuvre à chaînette droite ou gauche avec bloqueur de chaînette.

Pose

- Vissage des supports dans la partie supérieure de la menuiserie (alu, PVC, acier ou bois).
- Fixation des câbles de nylon en partie basse par des pitons-clip ou inserts de laiton filetés (Ø 4 mm) dans les menuiseries bois.
- Cales pour fixation sur parclose arrondie ou moulurée (facilitent la pose sur ce type de parclose).

Prise de mesures

Attention ! Certains châssis ne sont pas compatibles (nous consulter)

Largeur de commande : Largeur entre parcloses (clair de vitre)

Hauteur de commande : Hauteur entre parcloses

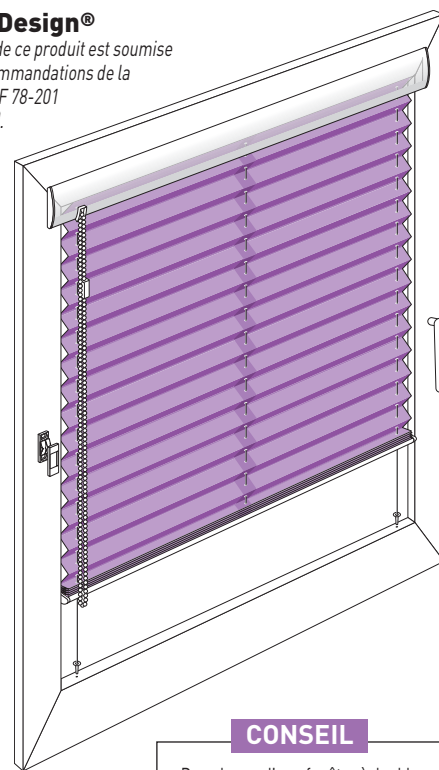
Profondeur de feuilure : 19 mm minimum impératif

Hauteur d'allège : Hauteur du bas du store au sol
(pour avoir la manœuvre à bonne portée)

Largeur du tissu : L de commande - 18 mm (9 mm de chaque côté)

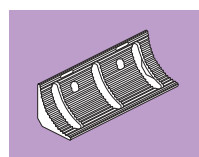
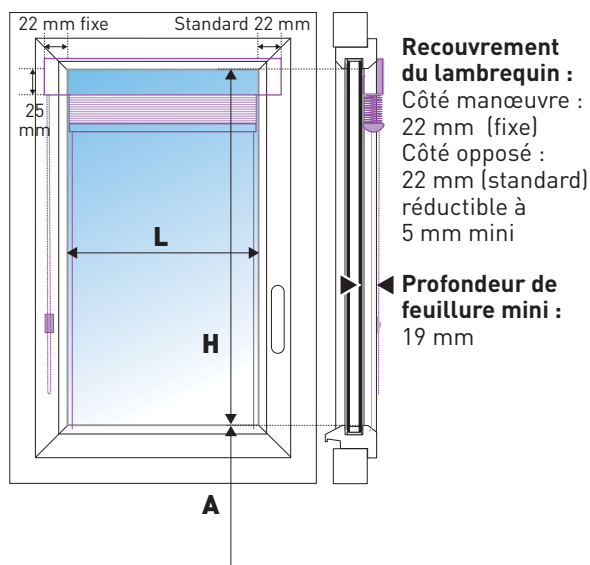
PlissDesign®

La pose de ce produit est soumise aux recommandations de la norme NF 78-201 (voir p. 2).



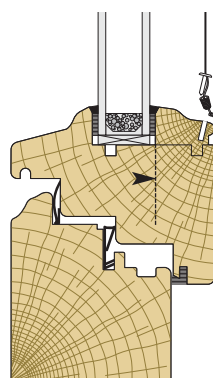
CONSEIL

Dans le cas d'une fenêtre à double ouvrant avec profil de recouvrement central, placer de préférence les manœuvres côté paumelles et prévoir une éventuelle décote de lambrequin.



Cale de fixation

Coloris blanc
Cale pour la fixation des supports sur parclose arrondie ou moulurée



Jeu de 2 inserts

Pour pose sur menuiserie bois

Profondeur de feuilure : mini 19 mm

Tolérances de fabrication (hors tissu)

L ≤ 2000 : ± 2 mm
H ≤ 2000 : ± 5 mm

Limites dimensionnelles :

Selon le tissu, voir grille tarifaire

Largeur mini : 285 mm avec hauteur maxi : 2000 mm



Fiche technique

- Boîtier supérieur en aluminium laqué blanc (RAL 9010) ou alu (RAL 9006), section 25 x 25, aile avant du boîtier 45 mm.
- Lame finale en acier laqué assortie au coloris du boîtier.
- Lames aluminium de 25 mm, épaisseur 0,18 mm, assorties au coloris du boîtier.
- Motorisation 2,4 V alimentée par l'énergie solaire. La dimension du capteur solaire est proportionnelle à la surface du store.
- Télécommande radio assortie au boîtier (dim 70 x 35 mm) et alimentée par une pile bouton (fournie).
- Garnitures (droite et gauche) coloris assorti au boîtier.
- Cordons échelles au coloris assorti aux lames.
- Rubans de levage en polyester coloris blanc.
- Câbles de guidage en nylon avec réglage de la tension dans le boîtier.
- Livré avec un jeu de cales d'écartement.
- Le store est livré avec la batterie chargée.

À noter : Suivant l'évolution de nos produits, le descriptif peut être modifié.

Manœuvre

Doté d'un capteur solaire, le Vénifoto fonctionne grâce à un moteur 2,4 V alimenté par l'énergie solaire. Aucun branchement électrique n'est nécessaire. L'orientation des lames ainsi que la montée et la descente du store s'effectuent à l'aide d'une télécommande radio.

Pose facilitée par l'absence de branchement électrique

Vissage des supports dans les parties latérales de la menuiserie (alu, PVC, acier ou bois).

Fixation des câbles de nylon en partie basse par des pitons-clip (alu, PVC ou acier) ou inserts de laiton filetés (diamètre 4 mm) dans les menuiseries bois.

Cales d'écartement 4 mm pour compenser un manque de profondeur de feuillure.

Prise de mesures

Attention ! Certains châssis ne sont pas compatibles (nous consulter)

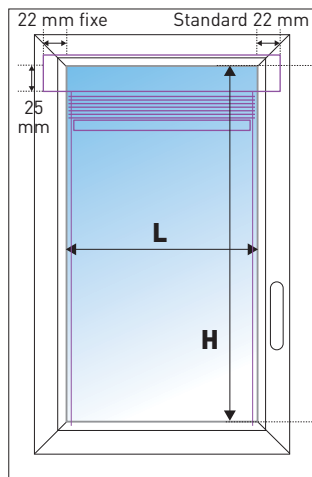
Largeur de commande : Largeur entre parclozes (clair de vitre)

Hauteur de commande : Hauteur entre parclozes

Profondeur de feuillure : ≥ 20 mm : sans jeu de cales

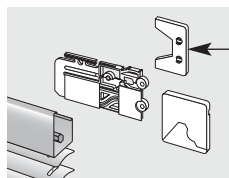
< 20 mm : pour obtenir 20 mm, prévoir autant de jeux de cales que nécessaire.

< 12 mm : pose impossible



Recouvrement du lambrequin :
 Côté manœuvre : 22 mm (fixe)
 Côté opposé : 22 mm (standard) réductible à 5 mm mini

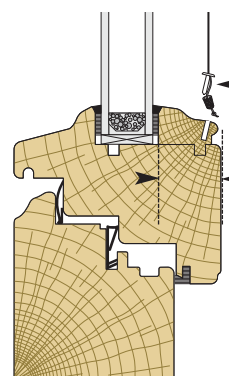
Profondeur de feuillure :
 si inférieure à 20 mm, prévoir jeu(x) de cales



Jeu de cales

2 € / jeu

Coloris blanc ou gris
 Jeu de 2 pièces (1 droite et 1 gauche)
 Cales de 4 mm pour compenser un manque de profondeur de feuillure
 (minimum requis : 20 mm)



Jeu de 2 inserts

Pour pose sur menuiserie bois

Profondeur de feuillure : mini 20 mm

Tolérances de fabrication

L : ± 2 mm H : 0 à + 25 mm

Limites dimensionnelles Voir grille tarifaire



Vénifoto®

La pose de ce produit est soumise aux recommandations de la norme NF 78-201 (voir p. 2 du tarif)



Lames 25 coloris blanc ou aluminium
Levage et orientation par moteur
à énergie solaire à télécommande radio
Boîtier laqué blanc (RAL 9010) ou alu (RAL 9006)
Bon de commande p. 21

H repli Délai de livraison : 3/4 semaines

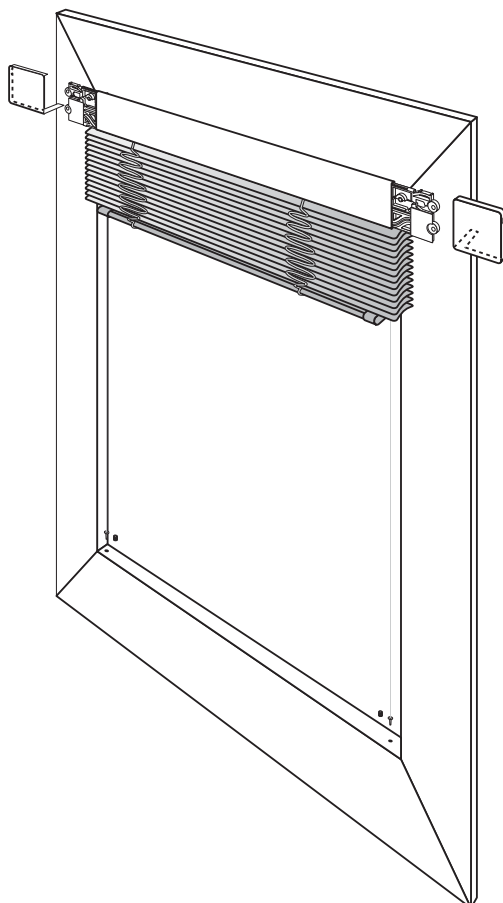
H repli	LARG ► HAUT ▼	Délai de livraison : 3/4 semaines															
		400	500	600	700	800	900	1000	1100	1200	1300	1400	1500	1600	1700	1800	1900
75	800	586	590	592	596	666	670	673	744	748	751	757	760	764	769	773	777
	900	588	592	594	597	668	672	675	748	751	755	760	766	769	773	818	822
	1000	590	594	596	599	670	673	677	749	755	798	804	807	813	816	822	827
	1100	592	596	597	601	672	711	715	793	796	802	807	813	816	822	827	833
	1200	594	597	630	634	710	713	719	795	800	805	811	816	822	827	833	838
	1300	623	626	632	635	711	715	720	798	804	809	815	820	825	871	876	881
100	1400	624	628	634	637	713	719	724	800	807	813	858	863	869	874		
	1500	626	630	635	639	715	720	726	843	849	854	862	867	874			
	1600	628	632	637	641	717	758	764	845	853	858	865	871				
	1700	630	634	639	643	755	760	766	849	856	862	869					
125	1800	632	635	670	675	757	762	769	853	858	903						
	1900	634	637	672	677	758	766	771	894	901							
	2000	635	639	673	679	760	767	809	898	905							
135	2100	637	641	675	681	798	805	811	900								
	2200	639	643	677	713	800	807	815	903								

Largeur mini : 285 mm
 Largeur maxi : 1900 mm
 Hauteur maxi : 2200 mm
 Surface maxi : 2,5 m²
 Repli : voir à gauche de la grille

Option de pose

Jeu de 2 cales d'écartement supplémentaires **4 €** / jeu
 (épaisseur 4 mm)

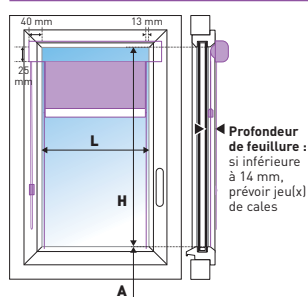
1 jeu de 2 cales est déjà fourni





PRISE DE MESURES

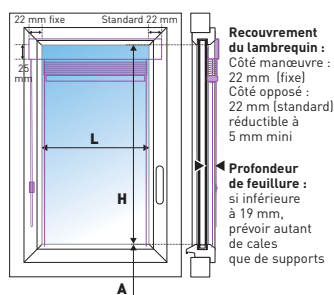
Largeur de commande :	Largeur entre parclozes (clair de vitre)
Hauteur de commande :	Hauteur entre parclozes
Hauteur d'allège :	Hauteur du bas du store au sol (pour avoir la manœuvre à bonne portée)
Profondeur de feuillure :	Voir limites dimensionnelles selon type de store



ROLLODESIGN®

Largeur mini : 200 mm
Limites maxi : Selon le tissu (voir tarifs)
Profondeur de feuillure mini : 14 mm
 Si la profondeur est inférieure, prévoir des cales d'écartement (épaisseur 3 mm)
 Guidage impossible si inférieure à 13 mm

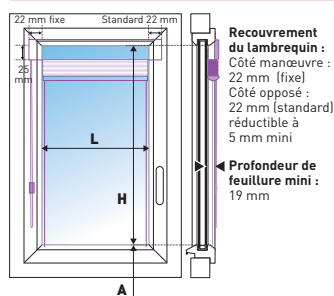
Largeur tissu :
 Largeur de commande - 26 mm
 (13 mm de chaque côté)
Options :
Jeu de cales d'écartement épaisseur 3 mm
 (1 jeu est déjà fourni)
Jeu de caches latéraux
 avec ou sans guidage



VÉNIDESIGN®

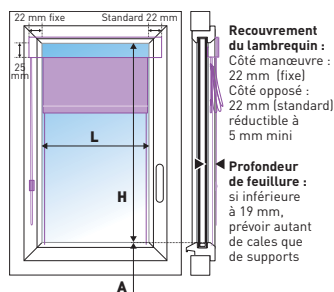
Largeur mini : 285 365
Largeur maxi : 1900 1900
Hauteur maxi : 2000 2300
Surface maxi : 2,5 m² (L25)
 2 m² (L16)
Profondeur de feuillure mini : 19 mm
 Si la profondeur est inférieure, prévoir des cales d'écartement (épaisseur 4 mm)

Options :
Cales d'écartement épaisseur 4 mm pour compenser un manque de profondeur de feuillure (1 jeu est déjà fourni)
Store sans guidage



PLISSDESIGN®

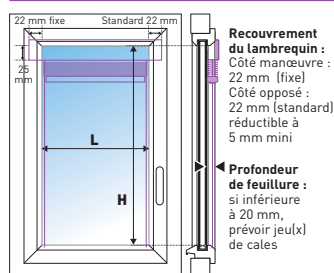
Largeur mini : 285 365
Largeur maxi : 1900 1900
Hauteur maxi : 2000 2300
Surface maxi : 2,5 2,5 m²
Profondeur de feuillure mini : 19 mm
Largeur tissu :
 Largeur de commande - 18 mm
 (9 mm de chaque côté)



BATEAUDESIGN®

Largeur mini : 285 365
Largeur maxi : 1900 1900
Hauteur maxi : 2000 2300
Surface maxi : 2,5 2,5 m²
Profondeur de feuillure mini : 19 mm
 Si la profondeur est inférieure, prévoir des cales d'écartement (épaisseur 4 mm)

Largeur tissu :
 Largeur de commande - 18 mm
 (9 mm de chaque côté)
Options :
Cales d'écartement épaisseur 4 mm pour compenser un manque de profondeur de feuillure (1 jeu est déjà fourni)
Confection tissu drapé



VÉNIFOTO®

Largeur mini : 285
Largeur maxi : 1900
Hauteur maxi : 2200
Surface maxi : 2,5 m²
Profondeur de feuillure mini : 20 mm
 Si la profondeur est inférieure, prévoir des cales d'écartement (épaisseur 4 mm)

Options :
Cales d'écartement épaisseur 4 mm pour compenser un manque de profondeur de feuillure (1 jeu est déjà fourni)