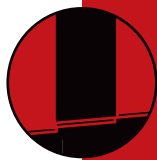


Décorer, personnaliser, séparer
Assortir
Aménager, coordonner, ombrer



Stores textiles Panneaux japonais

Fiche technique

- Rail supérieur en aluminium laqué blanc (RAL 9010) ou anodisé, hauteur 20 mm.
- Profil porte-tissu en aluminium anti-débrayable. Guide inférieur anti-débrayable en option avec barre de charge déco apparente.
- Barre de charge glissée dans un fourreau.
- Panneaux du tissu en laizes de 660 mm, équipés en partie haute d'un velcro® permettant une pose ou dépose rapide pour l'entretien.
- Panneaux sur mesure (de 290 à 1000 mm) en option.
- Lambrequin (hauteur 52 mm) blanc ou anodisé en option.

À noter : Suivant l'évolution de nos produits, le descriptif peut être modifié.

Manœuvre au choix :

Refolement à gauche, à droite ou aux extrémités :

- par cordon de tirage et contrepoids,
- par tringle en acier laqué blanc 114 cm (2 tringles pour refolement aux extrémités),
- panneaux libres (guidage anti-débrayable incompatible),
- motorisation 220 V filaire ou radio en option.

Pose

- En plafond par vissage des étriers.
- Déportée sur équerres (motorisation : équerre n° 2 uniquement).

Prise de mesures

Largeur de commande : Largeur hors-tout (débord non compris)

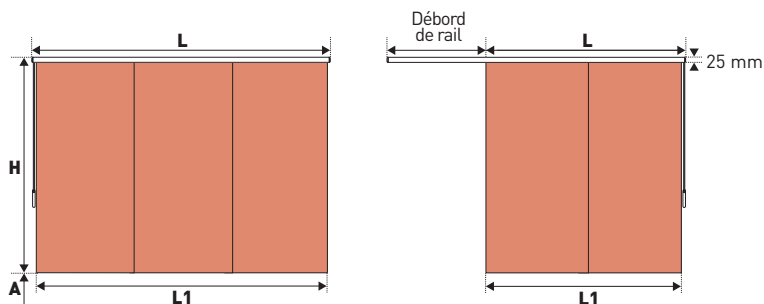
Hauteur de commande : Hauteur hors-tout

Pour un bon fonctionnement, prévoir 30 mm de jeu sous les panneaux

Hauteur d'allège : Hauteur du bas du store au sol
(pour avoir la manœuvre à bonne portée)

Largeur de couverture (L1) : Largeur de commande - 30 mm

Hauteur d'un panneau : Hauteur de commande - 30 mm



Saillie suivant équerre et rail (en mm)

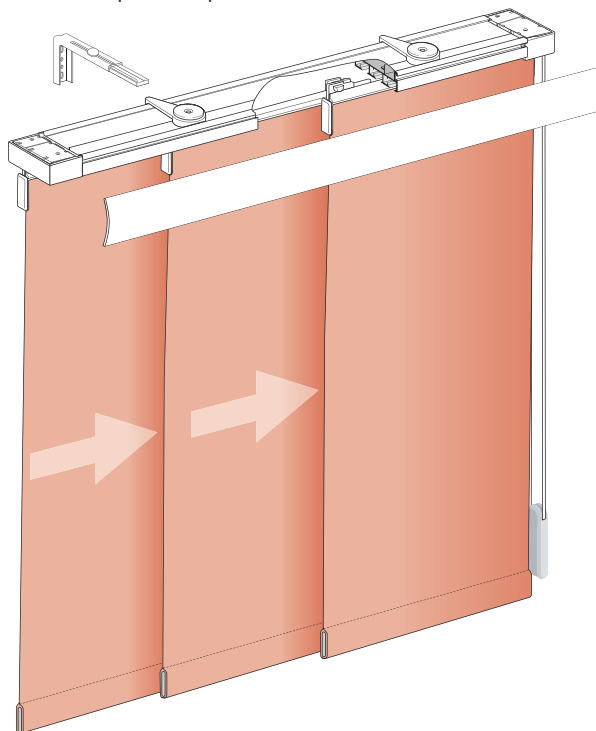
Type de rail		Équerre n° 1	Équerre n° 2
2 voies		60 à 140	70 à 220
3 voies		60 à 140	70 à 220
4 voies		60 à 120	60 à 200
5 voies		60 à 120	60 à 200

Rails combinés : nous consulter

Manœuvre à cordon et contrepoids

Refolement à droite

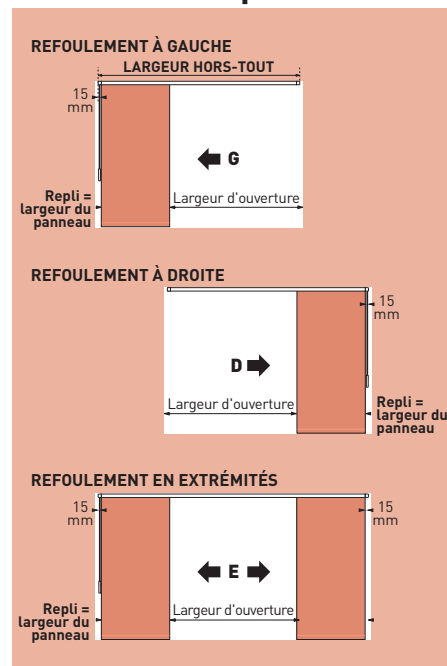
(lambrequin en option)



Notice de pose



Refolement des panneaux



Tolérances de fabrication

Longueur du rail : ≤ 2000 : ± 2 mm 2000 à 4000 : ± 4 mm > 4000 : ± 6 mm
Largeur panneaux : ± 5 mm Hauteur panneaux : ± 8 mm

Limites dimensionnelles

Voir grille tarifaire

Stores textiles Panneaux japonais



Manœuvre à cordon, à tringle
ou panneaux libres
Rail laqué blanc (RAL 9010) ou anodisé
Bon de commande p. 39

En fonction de la largeur de couverture, choisissez votre configuration en laize standard ou sur mesure

Configuration **panneau standard 660 mm** selon la largeur hors-tout L (sur mesure : voir tableau ci-dessous)

Largeur hors-tout L (en mm)	Exemple : refoulement à droite			Refoulement aux extrémités		
	Nb Pan.	Rail		Nb Pan.	Rail	
jusqu'à 1290	2	2 voies	Extérieur Intérieur	Impossible		
de 1291 à 1890	3	3 voies		Impossible		
de 1891 à 2490	4	4 voies		4	2 voies	Extérieur Intérieur
de 2491 à 3090	5	5 voies		Impossible		
de 3091 à 3690	6	3+3 voies		6	4 voies	
de 3691 à 4290	7	4+3 voies		Impossible		
de 4291 à 4890	8	4+4 voies		8	5 voies	
de 4891 à 6000	Impossible			10	3+3 voies	

Configuration **panneau sur mesure**
de 290 à 1000 mm

Largeur de couverture L1 (en mm)	Nombre panneaux	Refoulement		Largeur panneau* (en mm)
		1 côté	extrémités	
de 550 à 1970	2	Rail 2 voies	Impossible	(L1 + 30)/2
de 780 à 2910	3	Rail 3 voies	Impossible	(L1 + 90)/3
de 1010 à 3850	4	Rail 4 voies	Rail 2 voies	(L1 + 150)/4
de 1240 à 4790	5	Rail 5 voies	Impossible	(L1 + 210)/5
de 1470 à 5730	6	Rail 3+3 voies	Rail 4 voies	(L1 + 270)/6
de 1700 à 6000	7	Rail 4+3 voies	Impossible	(L1 + 330)/7
de 1930 à 6000	8	Rail 4+4 voies	Rail 5 voies	(L1 + 390)/8
de 2390 à 6000	10	Impossible	Rail 3+3 voies	(L1 + 510)/10

* Avec un recouvrement de 60 mm.



Nombre de fixations prévues

Nb de voies ▼	Largeur du rail (débords compris)*				
	Jusqu'à 2000	Jusqu'à 3000	Jusqu'à 4000	Jusqu'à 5000	Jusqu'à 6000
2 à 5	3	4	5	6	7
6 à 8	3+3	4+4	5+5	6+6	7+7

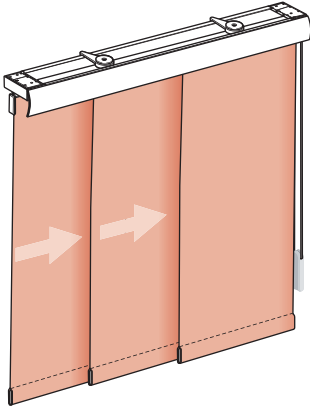
* Barre de charge à prévoir si commande panneaux seuls.

* Largeur maxi (rail + débord) = 6000 mm



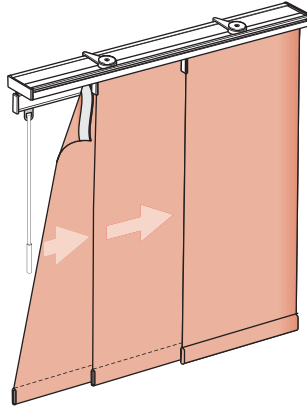
Lambrequin

en aluminium, blanc ou anodisé



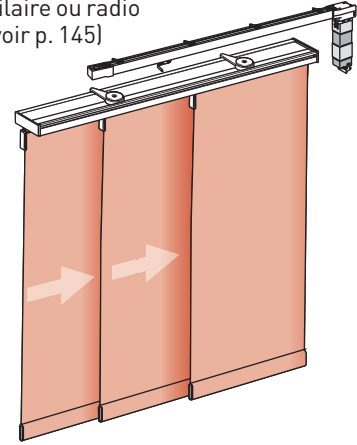
Manœuvre à tringle

Tringle en acier laqué blanc

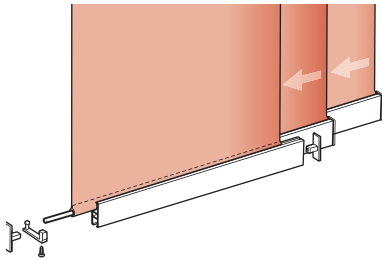


Motorisation 220 V

Filaire ou radio
(voir p. 145)



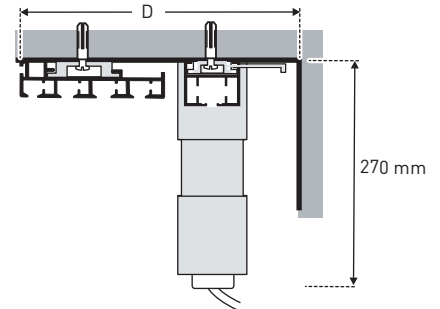
Guide inférieur anti-débrayable



Saillie avec motorisation

Type de rail	D
2 voies	100 mm
3 voies	120 mm
4 voies	140 mm
5 voies	160 mm

Rails combinés ou sur équerres : nous consulter



Gammes de tissus disponibles

- ◆ Croatie
- ◆ Albanie
- ◆ Andorre
- ◆ Nobel (☼)
- ◆ Acoustis 50
- ◆ Garonne
- ◆ Apollo Medicare (☼)
- ◆ Angleterre
- ◆ Soltis 92® (☼)
- ◆ Soltis 96® (☼)
- ◆ Soltis 99 Activ® (☼)
- ◆ Rhône
- ◆ Bulgarie
- ◆ Danube (☼)
- ◆ Loire
- ◆ Soltis LowE 99® (☼)
- ◆ Cousteau (☼)
- ◆ Luxembourg
- ◆ M-Screen 8505® (☼)
- ◆ Edison (☼)
- ◆ Galilée (☼)
- ◆ Hongrie
- ◆ Macédoine
- ◆ Montgolfier (☼)
- ◆ Pologne
- ◆ Pays de Galles
- ◆ Seine
- ◆ Roumanie 6401
- ◆ Soltis 99® (☼)

Refolement :	1 côté	Extrémités
L mini (660/290):	1290/550	2490/1010
L maxi (660/290):	4890/1930	6000/2390
H maxi cordon/motor. :	3400	3400
H maxi tringle ou panneaux libres :	2800	2800