

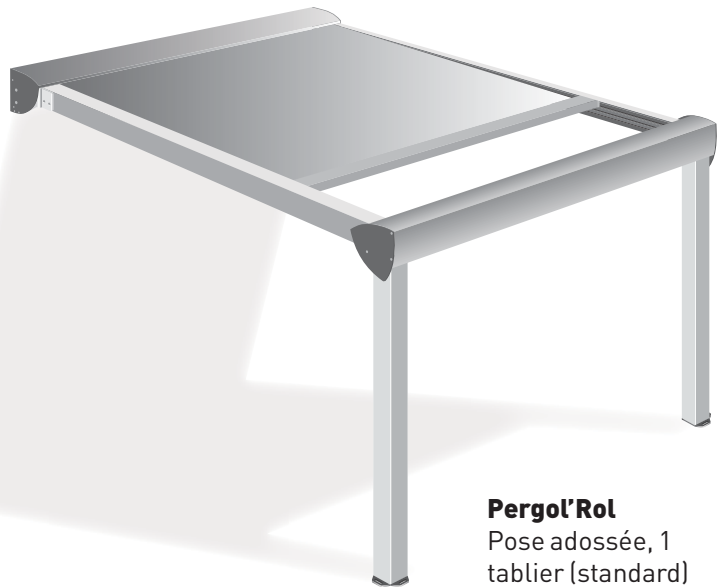
Fiche technique

- Pergola adossée (pose contre la construction à pente fixe de 5°) disponible en 2 configurations :
 - $L \leq 4000$: 1 tablier avec 1 enrouleur motorisé et 2 pieds (modèle simple)
 - $L > 4000$: 2 tabliers avec 2 enrouleurs motorisés et 3 pieds (modèle double)
 Au-delà de 4000 de largeur : la pergola est composée de 2 modules comprenant 2 moteurs (les coffres avant et arrière restent filants sur toute la largeur) permettant une manœuvre indépendante pour chaque tablier.
- Le tube d'enroulement est recouvert d'une casquette qui protège la toile une fois repliée. L'enrouleur est motorisé et équipé d'un système qui assure la tension de la toile à tout niveau de déploiement.
- La motorisation est intégrée à droite ou à gauche du coffre arrière. Une manœuvre de secours est livrée en standard. Elle permet d'assurer en toutes circonstances l'ouverture et la fermeture du/des enrouleur(s).
- Profils aluminium laqués gris anthracite téflonné sablé (RAL 7016) ou blanc brillant (RAL 9010). Possibilité de laquage RAL spécial : délai majoré de 4 semaines (nous consulter).
- Choix parmi 2 gammes techniques pour l'enrouleur : Soltis 86 (standard) et Soltis 92 (plus-value).
- Pieds facilement recoupables sur chantier pour réglage de la hauteur (coupe droite sans usinage).
- Visserie inox fournie pour l'assemblage.
- Visserie pour fixation au mur et au sol à prévoir par vos soins.

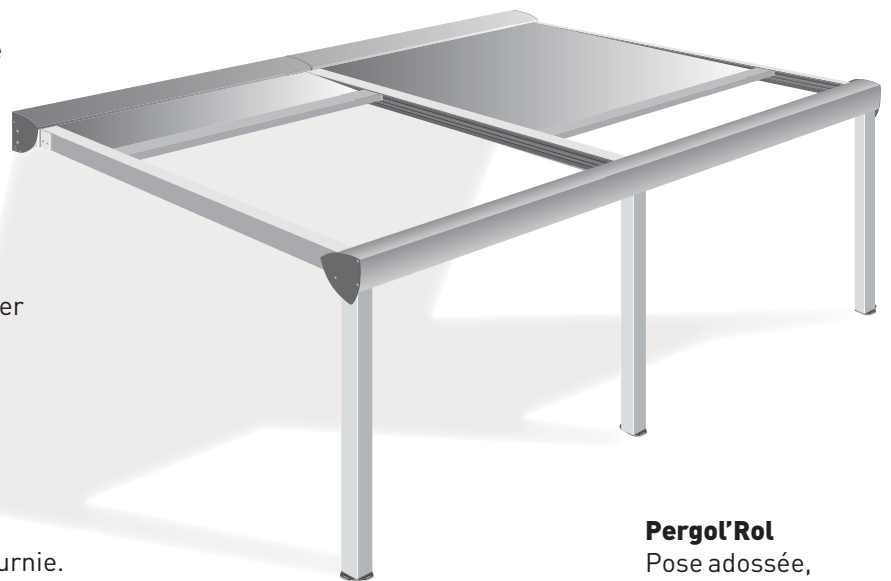
Manœuvre

Motorisation filaire, commande murale fournie.
 Groupage optimisé de plusieurs pergolas/tabliers : nous consulter.

À noter : Suivant l'évolution de nos produits, le descriptif peut être modifié.



Pergol'Rol
 Pose adossée, 1 tablier (standard)



Pergol'Rol
 Pose adossée, 2 tabliers (option)

Tolérances de fabrication : ± 5 mm

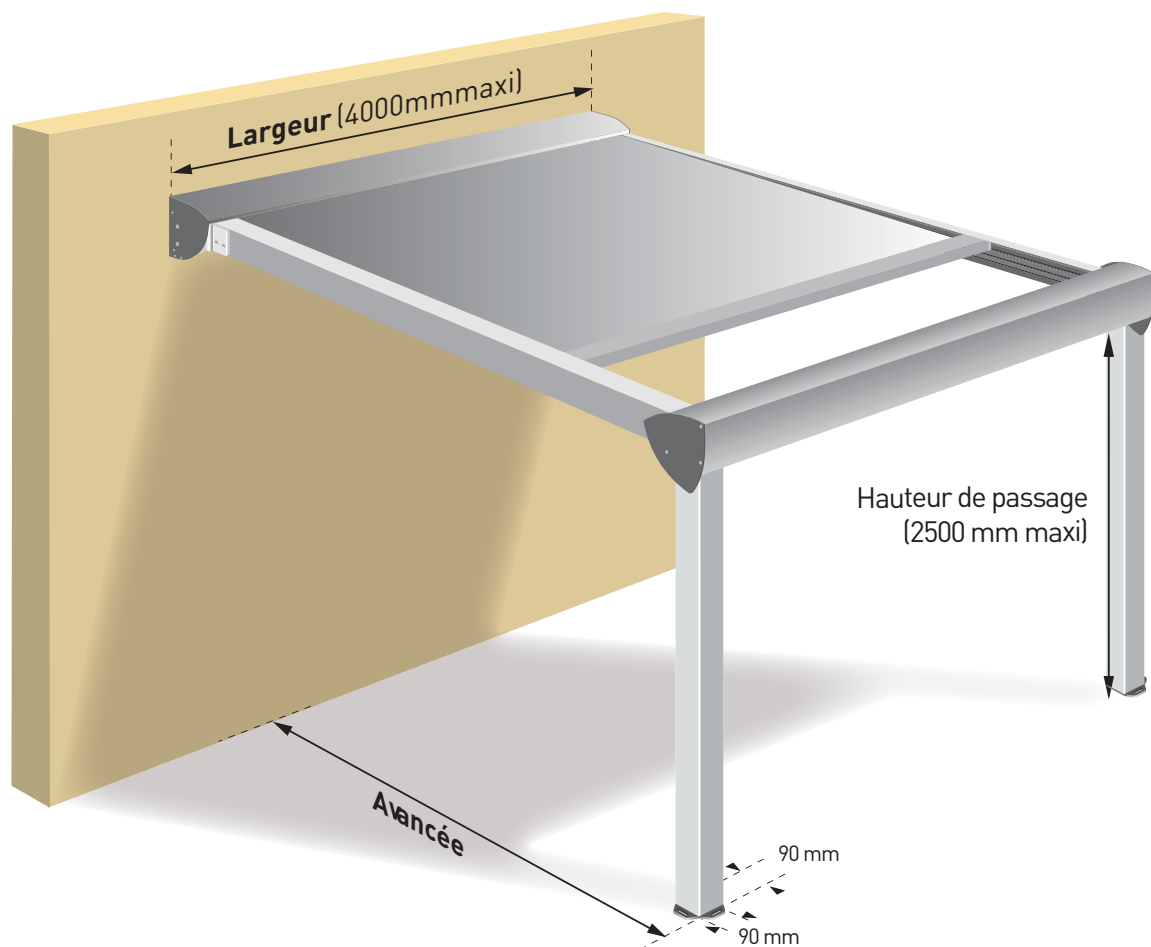
À savoir : la Pergol'Rol peut être complétée des produits suivants : InsectiDoor, BSO lames Z, Sécurité Air, RolloZIP. Cet équipement doit être commandé avec les côtes réelles, une fois la pergola installée.

Ces produits nécessitent un tableau droit : prévoir l'ajout d'une poutre transversale (90 x 90 mm) avec un jeu de semelles de fixation (en option).

Manœuvre, pose et
prise de mesures



Pergol'Rol



Prise de mesures

Attention ! Bien vérifier la prise des mesures

Largeur de commande : Largeur hors-tout

Avancée : voir avancée (pente à 5°)
correspondante à gauche de la grille tarifaire

Hauteur de passage : Hauteur sous coffre
avant : standard 2500 mm ou sur-mesure
(maxi 2500 mm). Le cas échéant, bien tenir
compte des volets battants à proximité pour
le calcul de la hauteur de passage.

Pose

Pose des poteaux au sol
au moyen de fixations fournies.

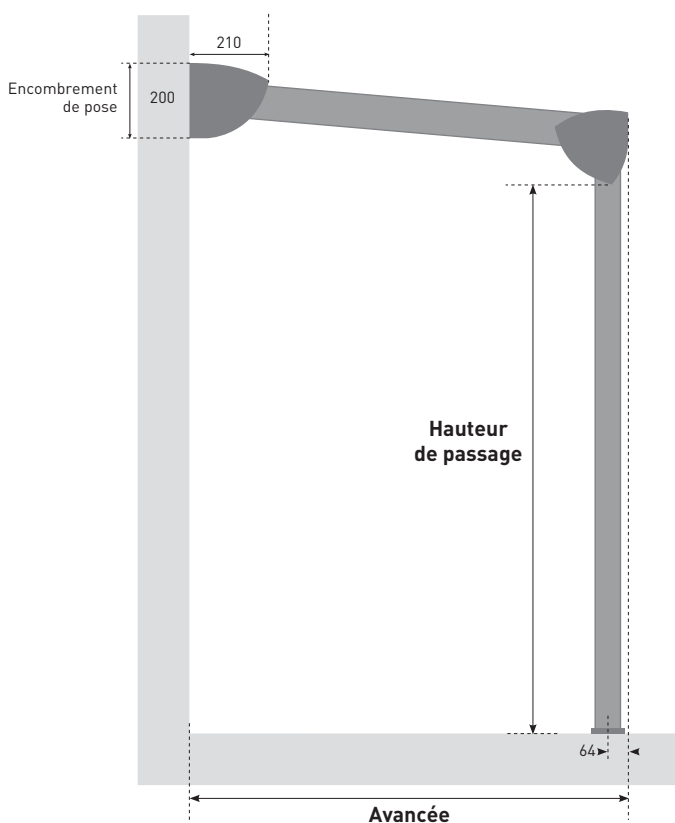
- Au sol : prévoir plots ou chape en béton
selon configuration du chantier et
constitution du sol.
- Au mur : prévoir 3*2 fixations par module.
Accessoires de fixation et joint d'étanchéité
silicone à prévoir par vos soins.

Notice
de pose



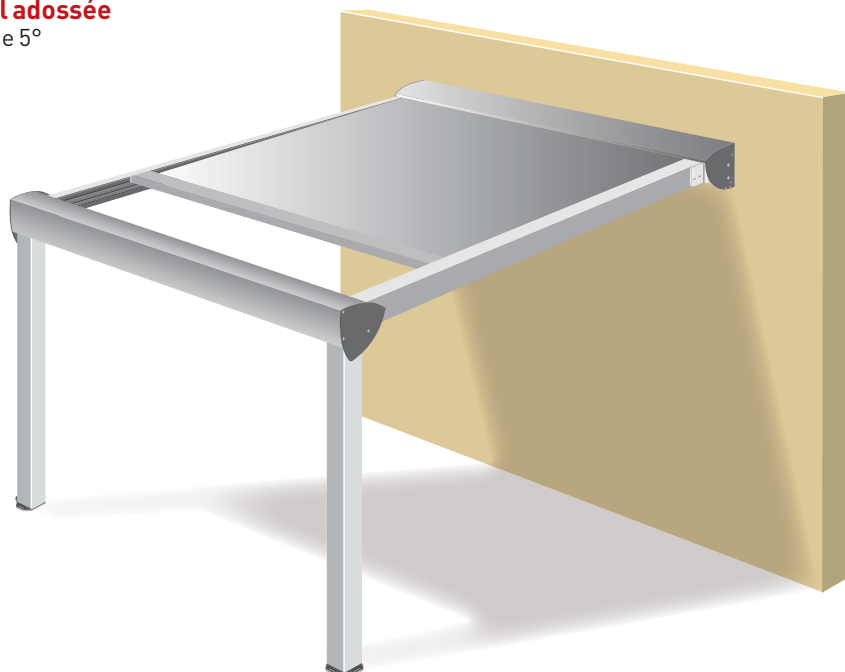
Attention !

La Pergol'Rol nécessite une réservation
au mur de 220 mm de hauteur.



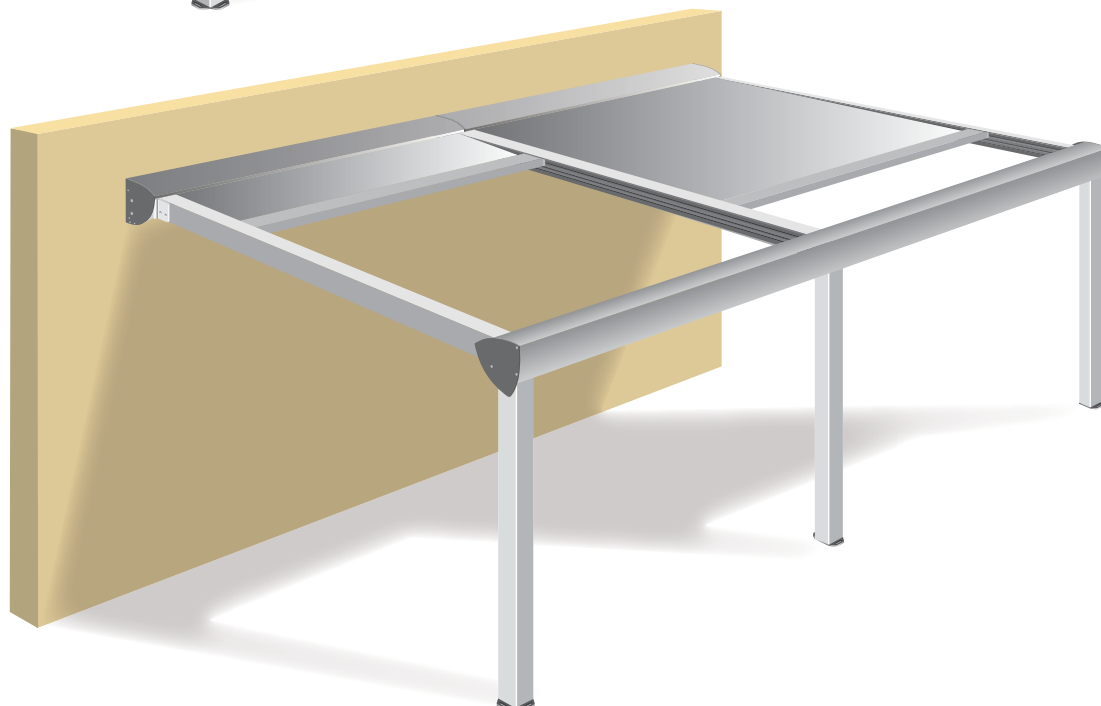
Pergol'Rol adossée

Pente fixe de 5°



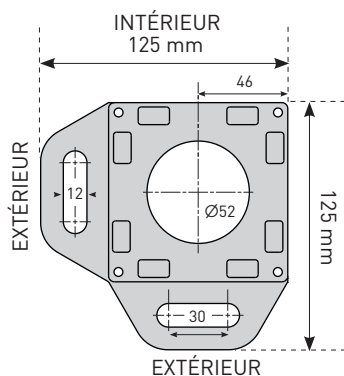
Modèle simple
L ≤ 4000

Modèle double
L > 4000



Encombrement des fixations

Fixation poteaux d'angle



Fixation poteaux intermédiaires

