

Brise-soleil orientables de Griesser. Aluflex®



LARGEUR

min. 550 mm, commande par treuil
min. 625 mm, commande par moteur
max. 4500 mm, coulisses de guidage
max. 5000 mm, câbles de guidage

HAUTEUR

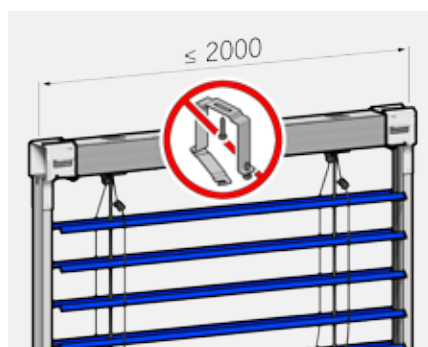
min. 550 mm
max. 4500 mm

SURFACE

max. 11 m², store individuel, par treuil
max. 20 m², store individuel, moteur
max. 11 m² accouplées, par treuil
max. 24 m² accouplées, moteur

TECHNIQUE EN DÉTAIL

- 1 Système de stores autoporteur, encastré ou en saillie.
- 2 Profil de lame flexible.
- 3 Les rubans de levage de haute qualité, avec des oeillets en matière synthétique (option) afin de minimiser l'usure.
- 4 Les tourillons de guidage sont stables au vent.
- 5 Les garnitures insonorisantes dans les coulisses en alu.
- 6 Bandes de réglage à renfort en kevlar pour une fermeture constante des lames au fil des ans.



L'isolation autoportante n'ayant pas besoin de fixation supplémentaire, elle préserve l'isolation et est d'un montage aisé.



Rubans d'inclinaison (6)



Profil de lame flexible. Largeurs de lames: Aluflex® 80 ou Aluflex® 60. Avec oeillets en PVC (en option).

BRISE-SOLEIL ORIENTABLES FLEXIBLES.





Position de travail (Option)



Aluflex® Reflect (Option)



Lames perforées (option), passants avec œillet



Aluflex® avec Guidage coulisse



Aluflex® avec Guidage câble (option avec œillet)

DIMENSIONS MIN. ET MAX.

bk (Largeur extérieure coulisses, avec câble largeur de lame)

Minimum	
commande par treuil	550
commande par moteur	625
Maximum	
guidage coulisses	4500
guidage câbles	5000

Ces limites peuvent être diminuées en fonction de l'exposition au vent.

hl Hauteur sous linteau

Minimum	550
Maximum	4500

bk × hl Surface max. admissible

Store individuel avec	
commande par treuil	11 m ²
commande par moteur	20 m ²
Installations accouplées (Largeur max. 10 m)	
avec commande par treuil (max. 4 stores)	11 m ²
Possibilité d'accoupler au max. 2 stores de chaque côté du treuil.	
avec commande par moteur (max. 4 stores)	
moteur type E	24 m ²
moteur type S	21 m ²

Pour 3 ou 4 stores, le moteur doit être placé dans le store du milieu.

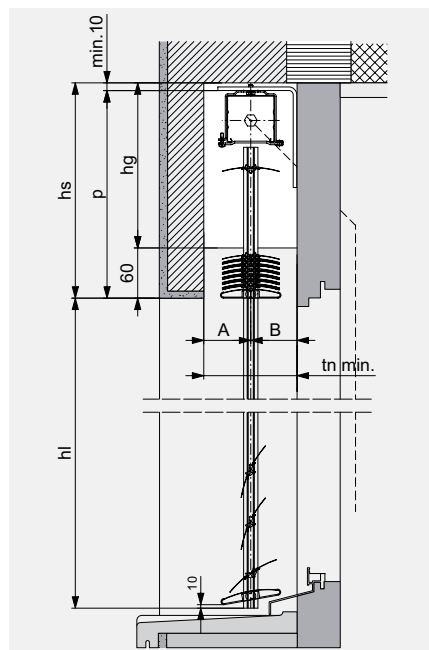
Dimensions de linteau

Hauteur sous linteau (hl)	Hauteur linteau (hs)*	
	Aluflex® 80	Aluflex® 60
550-1000	170	175
1001-1250	170	190
1251-1500	175	200
1501-1750	180	210
1751-2000	185	220
2001-2250	190	230
2251-2500	200	240
2501-2750	205	250
2751-3000	210	260
3001-3250	220	275
3251-3500	225	290
3501-3750	235	295
3751-4000	240	310
4001-4250	250	320
4251-4500	255	330

Les dimensions de linteau sont des valeurs approximatives, pour des raisons techniques, elles peuvent varier en plus ou en moins.

* si la surface > 12m² ou bk > 4000, utiliser le rail d'extrémité de type 20. On a alors hs = hs +10.

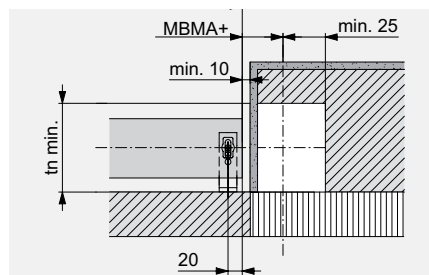
Coupe verticale: Exemple de linteau



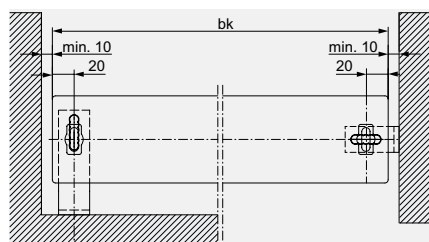
SYSTÈME INTÉGRÉ AU LINTEAU



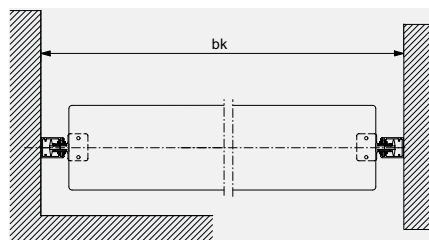
Coupes horizontales



Pour commande par treuil

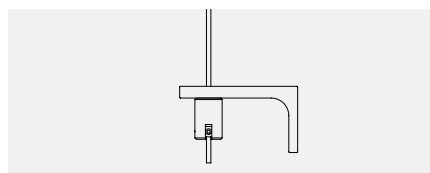


Pour guidage câble



Pour guidage coulisses

EQUERRE POUR CÂBLE DE GUIDAGE



Coupe horizontale pour commande par treuil

Avec réservation (blanc) pour treuil (inutile pour commande par moteur). Dans le cas d'une manoeuvre dans le champ des lames à 45°, rajouter 20 mm à hs. Tenir compte d'une tolérance de construction de ± 5 mm pour les linteaux

Largeur niche

Type	tn	A	B
Aluflex® 60	min. 100*	50	50
Aluflex® 80	min. 120*	60	60

* + éventuelle saillie de rejets d'eau ou poignées de porte.

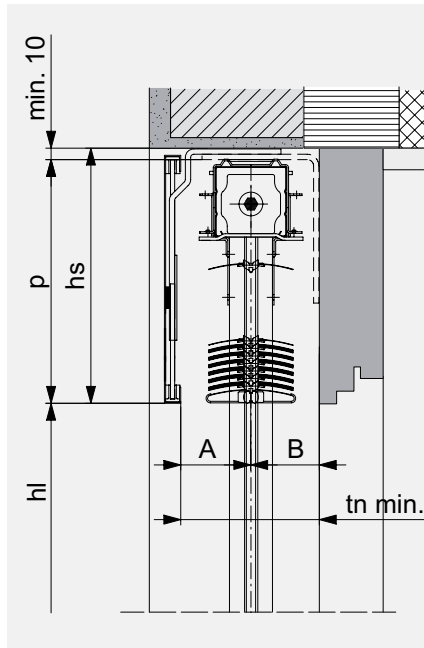
Coupe horizontale: Guidage câbles

A partir de bk 3000 mm ou dans des zones exposées au vent, un câble central est rajouté, à partir de bk 4400 mm, deux câbles intermédiaires sont rajoutés.

Coupe horizontale: Guidage coulisses

A partir de bk 2500 mm ou dans des zones exposées au vent, un câble central est rajouté, à partir de bk 3800 mm, deux câbles supplémentaires.

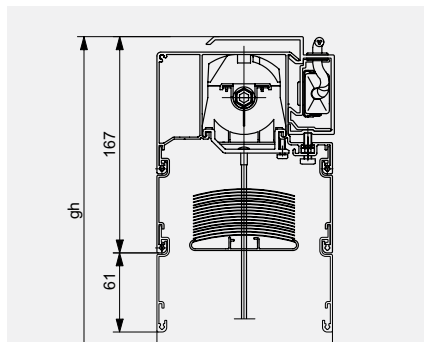
Coupe verticale: Exemple lambrequin



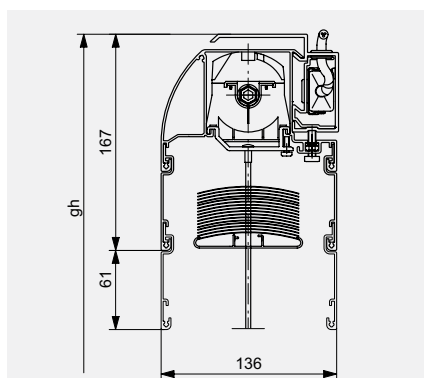
SYSTÈME SOUS LINTEAU



Coupe verticale: Exemple Box



Box carré



Box rond

SYSTÈME SOUS LINTEAU AVEC BOX



Aluflex® Box

Box en aluminium extrudé anodisé incolore ou thermolaqué, carré ou rond, avec rallonge de 61 mm selon l'exécution. Dans les deux versions $hs = hs + 7$ (voir p. 3).

Version Box

gh 700–1800 mm: box standard avec rallonge

gh 1801–4800 mm: box avec deuxième rallonge

a partir de 4101 mm le paquet de lames n'est pas totalement couvert.

LÉGENDE

bk = largeur extérieure coulisses

hl = hauteur sous linteau

p = hauteur paquet

gh = hauteur totale

hs = hauteur linteau ($p + \text{min. } 10$)

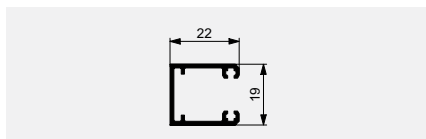
hg = hauteur réservation manœuvre
($hs - 60$)

tn = largeur niche

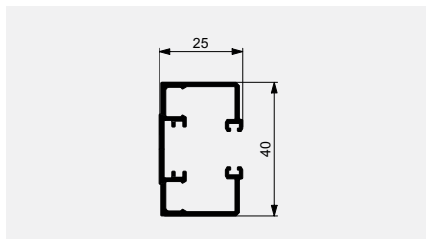
Toutes les dimensions en mm.

COULISSES DE GUIDAGE LATÉRALES

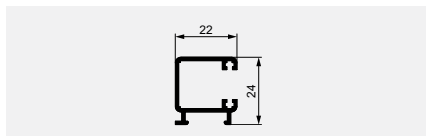
Type E



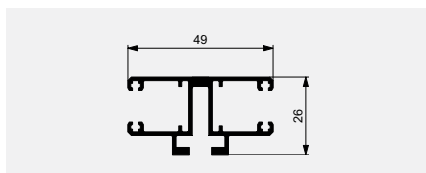
Type F



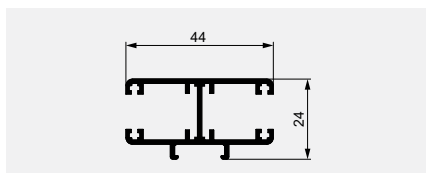
Type C



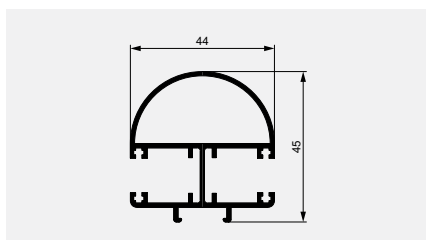
Type D



Type T



Type R



OPTIONS

Deux largeurs de lames

Profil de lame flexibles plates, largeur de 80 mm ou 60 mm , aluminium thermolaqué. Lame finale en alu extrudé, anodisé incolore (ou thermolaqué contre supplément).

Position de travail

L'obscurcissement lors de la descente du store est souvent gênant – surtout au poste de travail. L'inclinaison d'environ 49 degrés des lames annule cette phase d'obscurité lors de la descente du store. Possible uniquement avec le moteur type E.

Aluflex® Reflect

Le système Aluflex® Reflect propose deux différentes zones d'ouverture des lames. La zone de lames inférieures protège de l'éblouissement lors du travail à l'écran. La zone supérieure amène la lumière à l'intérieur et procure ainsi une ambiance agréable. Possible uniquement avec le moteur type E.

Lames perforées

Afin d'améliorer le contact visuel avec l'extérieur malgré les stores fermés, les lames peuvent être perforées. En raison de la transparence, ceci n'est pas recommandé pour les habitations. Les passants doivent comporter un œillet.

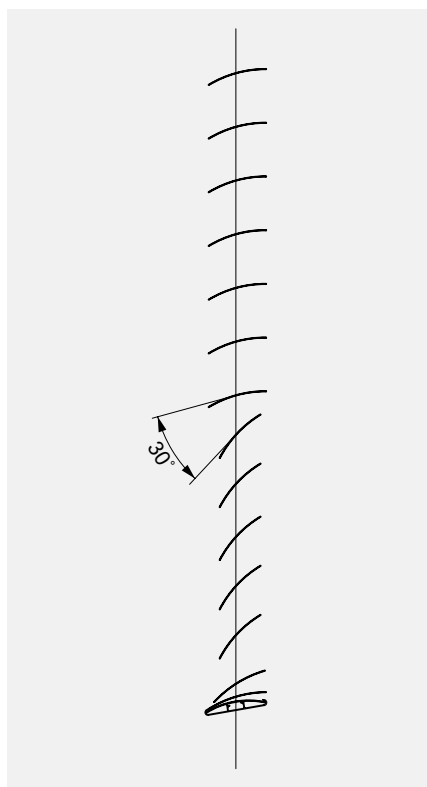
Montage classique

Le montage classique est choisi dans les cas où l'embrasure ne peut pas supporter de forces importantes. Les coulisses peuvent être insérées. Cotes d'insertion sur demande.



Aluflex® Reflect avec différentes zones d'ouverture des lames dans un tablier (option).

ALUFLEX® 90 REFLECT AVEC DEUX ZONES



ALUFLEX® REFLECT (OPTION)

Les postes de travail sur écran modernes doivent remplir les exigences concernant la protection contre la chaleur, l'utilisation de la lumière du jour, la protection contre l'éblouissement et le contact visuel vers l'extérieur. Grâce à ces différentes positions de lames et les lames perforées en option, Aluflex® Reflect offre une solution optimale. La répartition correcte du tablier dans les zones de protection contre l'éblouissement, l'utilisation de la lumière du jour et le contact visuel vers l'extérieur sont des éléments déterminants. Possible uniquement avec le moteur type E.

Protection contre l'éblouissement

La protection contre l'éblouissement est réalisée dans la zone inférieure grâce à des lames fermées. Ceci permet une réduction de la différence de luminosité dans le champ de vision jusqu'à l'obtention de valeur recommandée (champ de vision/écran max. 3/1).

Utilisation de la lumière du jour

La zone supérieure avec les lames ouvertes sert à l'utilisation de la lumière du jour. Le graphique indique la répartition recommandée pour fenêtres avec allèges. Pour les fenêtres situées à hauteur d'étage, une étude est nécessaire pour déterminer une zone optimale de protection anti-éblouissement.

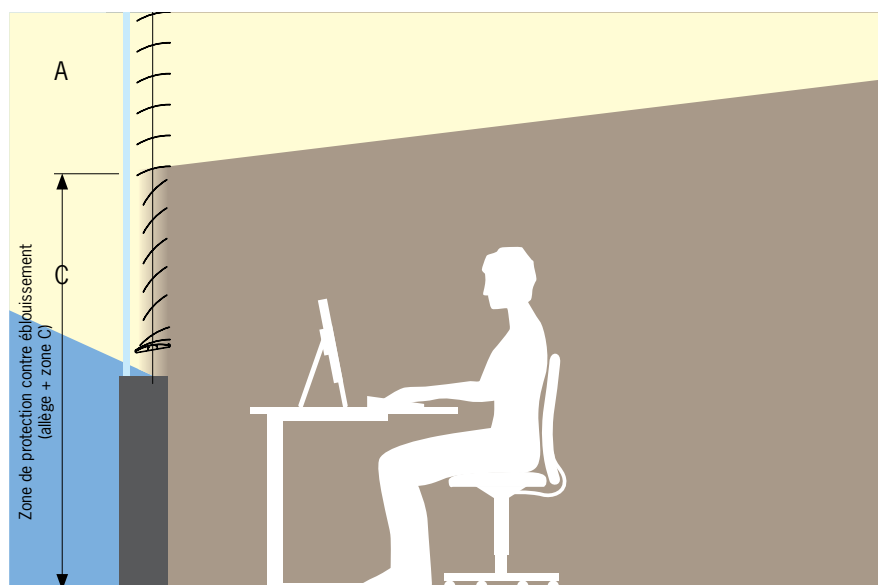
Exemple de fenêtre avec allège

Fenêtre avec hl	2100
Allège	800
Zone C (1/3)	700
Hauteur protection anti-éblouissement (Garde-corps + zone C)	1500

Exemple de fenêtre à hauteur d'étage

Fenêtre avec hl	2700
Pas d'allège	-
Zone C (1/3)	900
Hauteur protection anti-éblouissement (Uniquement zone C)	900

La hauteur de protection anti-éblouissement est nettement (clairement) trop faible. Une étude est nécessaire pour déterminer une zone optimale de protection anti-éblouissement.



Utilisation optimale de la lumière du jour au poste de travail sur écran avec Aluflex® Reflect réparti en deux zones.



INDICATIONS DE PLANIFICATION ET D'UTILISATION

Tenir compte lors de la planification de la protection solaire des consignes dans les fiches techniques.

Par temps venteux, il faut remonter en temps utile les installations de protection solaire.

En cas de risque de gel, l'installation ne doit pas être mise en service.

Les installations doivent être accessibles pour les travaux d'entretien.

Veuillez observer les fiches techniques VSR ou les notices explicatives sur EN 13659 classes de vent.

DESCRIPTIF

Système de brise-soleil orientables

Brise-soleil orientables flexibles avec fixation des cordons échelles sur les lames et protection du ruban de levage par œillets synthétiques gris (option) traités contre les UV. Les lames descendent en position fermée puis s'orientent à volonté. La remontée s'effectue en position ouverte.

Lames

Profil de lame flexibles plates, largeur de 80 mm ou 60 mm, aluminium thermolaqué. Découpes sans œillets (avec œillets contre supplément). Lame finale en alu extrudé, anodisé incolore (ou thermolaqué contre supplément).

Guidage câbles

Câble en acier gainé avec matière synthétique, \varnothing 3,3 mm (gris ou noir). A partir de bk 3000 mm ou dans des zones exposées au vent, un câble central est rajouté. A partir de bk 4400 mm, deux câbles intermédiaires sont rajoutés.

Guidage coulisses

Alu extrudé, avec garnitures insonorisantes résistant aux intempéries, anodisé incolore (ou thermolaqué contre supplément). A partir de bk 2500 mm ou dans des zones exposées au vent, un câble central est rajouté. A partir de 3800 mm, deux câbles intermédiaires sont rajoutés.

Commande

Les brise-soleil orientables sont équipés d'une commande à moteur 230 V/50 Hz ou par tringle oscillante. Le moteur type E est utilisé en standard avec la possibilité de 2 ou 3 interrupteurs de fin de course au choix. Sur demande, le moteur type S peut être monté avec 2 interrupteurs de fin de course.

COULEURS

GriColors

Dans l'assortiment GriColors, vous trouvez les quatre collections Verre & Pierre, Soleil & Feu, Eau & Mousse ainsi que Terre & Bois, soit 100 teintes proposées – du blanc frais au rouge chaleureux, du bleu naturel au brun terre.

BiColor

Des brise-soleil orientables avec des accents colorés nouveaux: alors que les couleurs vives dominent à l'extérieur, une teinte claire et neutre optimise la fonction du store à l'intérieur. Nos recommandations pour la couleur intérieure: blanc (VSR 901), gris clair (VSR 904) ou gris moyen (VSR 130).

Votre partenaire

Sous réserve de tout changement