

Brise-soleil orientables de Griesser. Grinotex®



LARGEUR

min. 600 mm, commande par treuil
min. 800 mm, treuil dans la zone des lames
min. 760 mm, commande par moteur
min. 825 mm avec position de travail
max. 4000 mm

HAUTEUR

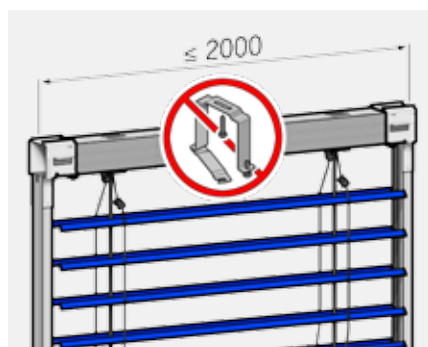
min. 380 mm
max. 4250 mm

SURFACE

max. 8 m², store individuel
max. 24 m², installations accouplées avec commande par moteur

TECHNIQUE EN DÉTAIL

- 1 Système de stores autoporteur, encastré ou en saillie.
- 2 Coulisse latérale avec mécanisme de tirage intégré.
- 3 Profil de lames mince – pour un nettoyage aisé.
- 4 Raccordement des lames: câble en acier inoxydable avec gainage en matière synthétique résistant aux UV.
- 5 Lèvre d'étanchéité en matière synthétique.
- 6 Chaîne de tirage et d'entraînement en acier.
- 7 Tourillons de guidage sur toutes les lames.
- 8 Lame finale robuste en aluminium extrudé.



L'isolation autoportante n'ayant pas besoin de fixation supplémentaire, elle préserve l'isolation et est d'un montage aisé.



LE BRISE-SOLEIL ORIENTABLE BORDÉES EN ALUMINIUM EN QUALITÉ TOUT MÉTAL





Sécurité contre le relevage dans toutes les positions.



Protection du produit intégrée.



Position de travail (Option)

DIMENSIONS MIN. ET MAX.

bk Largeur extérieure coulisses

Minimum	
commande par treuil	600
treuil dans la zone des lames	800
commande par moteur	760
position de travail	825
Maximum	
	4000

Pour des constructions exposées à un fort vent et des immeubles tour: à étudier au cas par cas (voir indications d'exploitation).

hl Hauteur sous linteau

Minimum	380
Maximum	4250

bk × hl Surface max. admissible

Store individuel avec	
commande par treuil	8 m ²
commande par moteur	8 m ²
Installations accouplées (Largeur max. 10 m)	
avec commande par treuil	
2 stores	8 m ²
3 stores (max.)	6.5 m ²
En cas d'installation à 3 stores, le treuil est à placer entre deux des stores.	
avec commande par moteur	
2 stores	16 m ²
3-4 stores (max.)	24 m ²

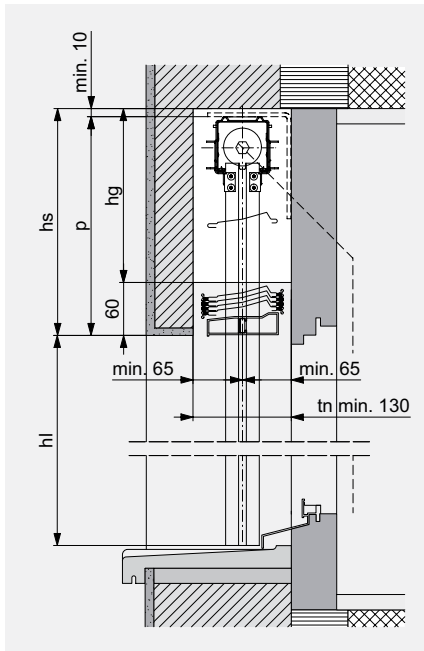
Le moteur est à placer si possible au niveau du store du milieu à partir de 3 ou 4 stores.

Dimensions de linteau (hs)

hl	bk ≤	2001-	2251-	2501-	2751-	3001-	3251-	3501-	3751-
	2000	2250	2500	2750	3000	3250	3500	3750	4000
≤ 1250	230	230	230	245	245	245	255	255	255
1251-1500	245	245	245	260	260	260	275	275	275
1501-1750	265	265	280	280	280	290	290	290	290
1751-2000	280	280	295	295	295	310	310	310	310
2001-2250	300	300	315	315	315	325	325	325	325
2251-2500	315	315	330	330	345	345	345	345	
2501-2750	335	335	350	350	360	360			
2751-3000	350	365	365	365	380				
3001-3250	370	385	385	385					
3251-3500	390	405	405						
3501-3750	410	425	425						
3751-4000	425	440							
4001-4250	445	460							
Lame finale	23 mm	38 mm	50 mm						

Les dimensions de linteau sont des valeurs approximatives, pour des raisons techniques elles peuvent diverger jusqu'à la zone moins ou plus.

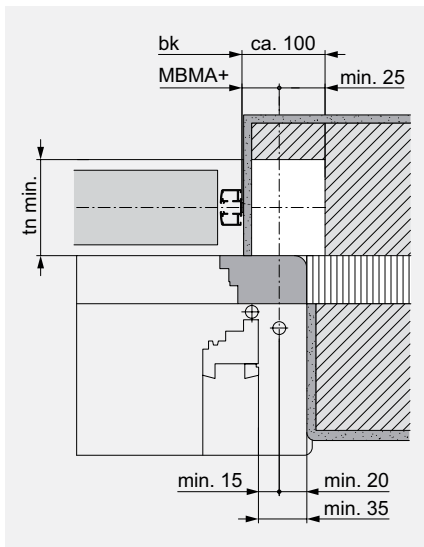
Coupe verticale: Exemple de linteau



SYSTÈME EN NICHE



Coupe horizontale: commande par treuil



Coupe horizontale pour commande par treuil

Avec réservation (blanc) pour treuil (inutile pour commande par moteur). MBMA+ = cote dos coulisse à l'axe de l'entraînement. En cas de treuil placé dans le champ des lames: hs +20. Tenir compte d'une tolérance de construction de ±5 mm pour les linteaux.

Profondeur du longement

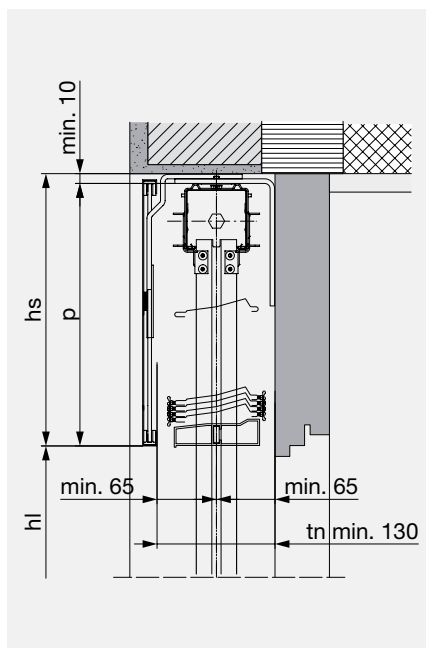
	tn
Grinotex®	min. 130*

* + éventuelle saillie de rejets d'eau ou poignées de porte.

Lorsque le mécanisme à tringle se trouve dans la zone des lames: surface maximale autorisée et positionnement de tringle sur demande.



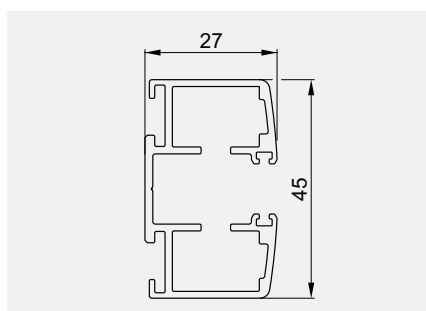
Coupe verticale: Exemple lambrequin



SYSTÈME SOUS LINTEAU



COULISSES DE GUIDAGE LATÉRALES



LÉGENDE

- bk = largeur extérieure coulisses
 - hl = hauteur sous linteau
 - p = hauteur paquet
 - hs = hauteur linteau (p + min. 10)
 - hg = hauteur réservation manœuvre (hs -60)
 - tn = largeur niche
- Toutes les dimensions en mm.





GriColor - 100 teintes



BiColor

OPTIONS

Position de travail

L'obscurcissement lors de la descente du store est souvent gênant – surtout au poste de travail. Le positionnement de travail à 48 degrés des lames annule cette phase d'obscurcissement lors de la descente du store.

COULEURS

GriColors

Dans l'assortiment GriColors, vous trouvez les quatre collections Verre & Pierre, Soleil & Feu, Eau & Mousse ainsi que Terre & Bois, soit 100 teintes proposées – du blanc frais au rouge chaleureux, du bleu naturel au brun terre.

BiColor

Des brise-soleil orientables avec des accents colorés nouveaux: alors que les couleurs vives dominent à l'extérieur, une teinte claire et neutre optimise la fonction du store à l'intérieur. La couleur extérieure est visible à l'intérieur sur l'arête de bordage. Nos recommandations pour la couleur intérieure: blanc (VSR 901), gris clair (VSR 904) ou gris moyen (VSR 130).



INDICATIONS DE PLANIFICATION ET D'UTILISATION

Tenir compte lors de la planification de la protection solaire des consignes dans les fiches techniques.

Par temps venteux, il faut remonter en temps utile les installations de protection solaire.

En cas de risque de gel, l'installation ne doit pas être mise en service.

Les installations doivent être accessibles pour les travaux d'entretien.

Veuillez observer les fiches techniques VSR ou les notices explicatives sur EN 13659 classes de vent.

DESCRIPTIF

Système de brise-soleil orientables

Technique à métaux composites avec guidage de lames des deux côtés et fixation directe de chaque lame individuelle aux attaches de câble en acier, avec haute stabilité vis-à-vis du vent. Attache de lame rotative en métal, câble en acier avec gaine en matière plastique noire (stable vis-à-vis des rayons UV). Remontoir latéral avec chaîne à rouleaux en acier. Sécurité vis-à-vis des chocs élevée automatique dans toutes les positions. La protection de produit empêche la destruction du store en cas de contact avec des obstacles (hauteur max. 2250 mm). La tenture commence avec des lames fermées; à chaque hauteur, la position des lames de fermé à ouvert est réglable à volonté.

Construction de stores autoporteuse

La construction de stores autoporteuse ménage l'isolation au niveau des linteaux et réduit les frais de service. L'isolation reste ainsi intacte et la transmission des bruits est atténuée. Les solides coulisses latérales en aluminium extrudé 45 x 27 sont pourvues d'ouvertures de service. Sur demande, les coulisses latérales peuvent être encastrées.

Lames

Profilé robuste avec lèvre sertie d'étanchéité d'insonorisation en plastique – bonnes propriétés anti-jour. Tourillon de guidage en polyamide. Lames bordées des deux côtés, largeur 93 mm, aluminium thermolaqué. Lame finale en aluminium extrudé, anodisée incolore (ou thermolaquée moyennant supplément).

Coulisses latérales

Alu extrudé 45 x 27 mm avec garnitures insonorisantes résistant aux intempéries, anodisé incolore (thermolaqué contre supplément).

Traverse supérieure

En tôle d'acier galvanisée avec système de tirage forcé et mécanisme d'orientation des lames résistant au vent.

Commande

Les brise-soleil orientables sont équipés d'une commande à moteur 230 V/50 Hz ou par tringle oscillante.

AUTOMATISMES

Le Grinotex® peut être exploité sur différents systèmes de commande, depuis le simple émetteur portable jusqu'à la commande centrale ou système de gestion du bâtiment en fonction du temps, de la position du soleil et de la météo.



Grinotex® est disponible en version automatisée comme module MINERGIE®.

Votre partenaire

Sous réserve de tout changement