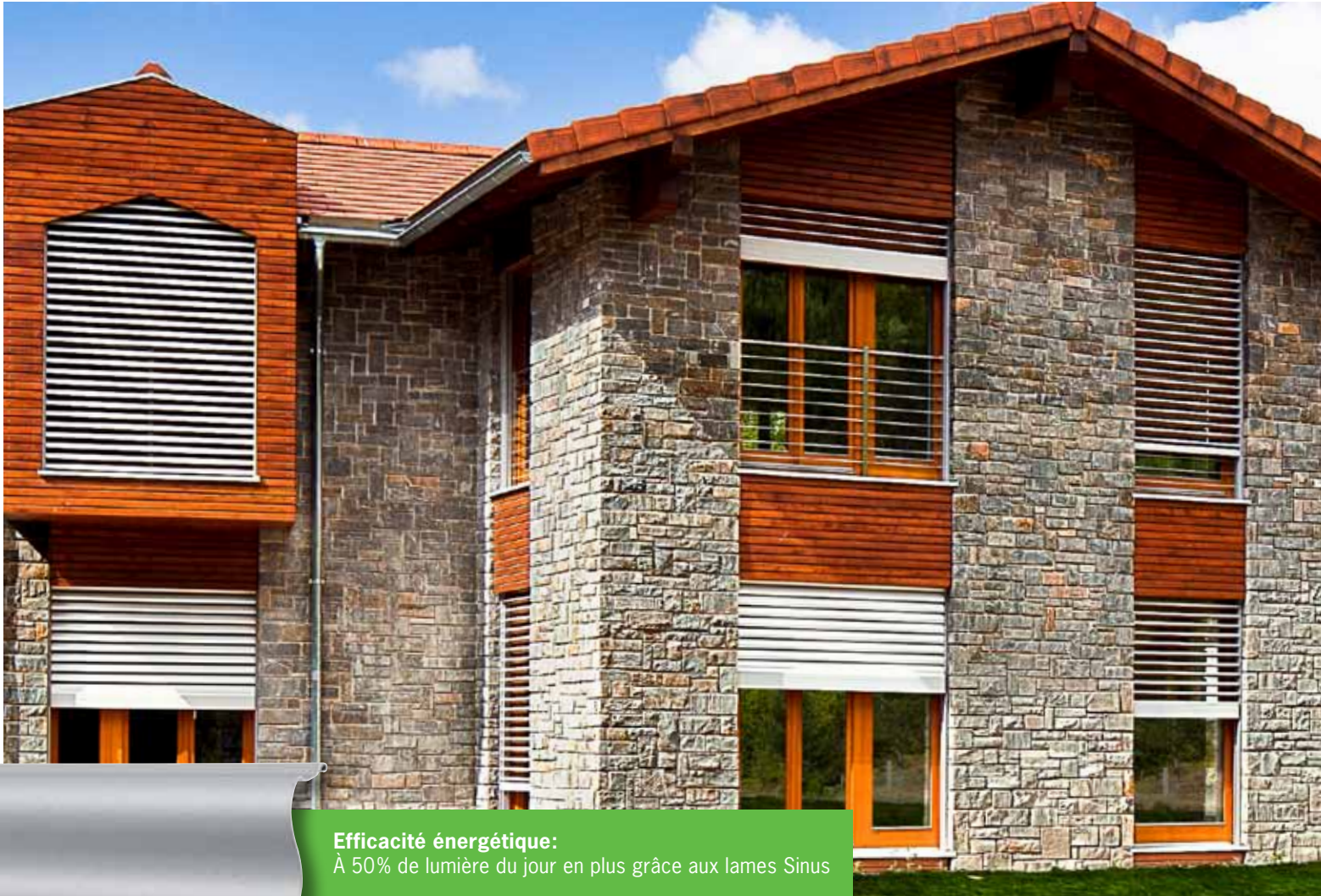


Brise-soleil orientables de Griesser. Metalunic Sinus®



Efficacité énergétique:
À 50% de lumière du jour en plus grâce aux lames Sinus

LARGEUR

min. 500 mm, commande par treuil
min. 700 mm, commande par moteur
max. 2800 mm

HAUTEUR

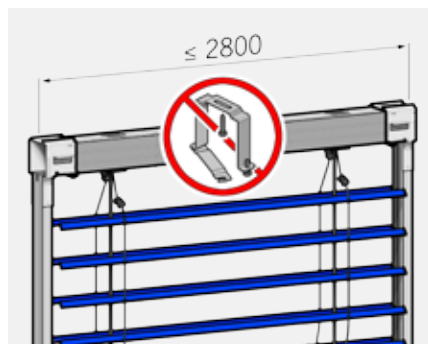
min. 440 mm
max. 4000 mm

SURFACE

max. 6,5 m², store individuel avec commande par treuil
max. 8 m², store individuel avec commande par moteur
max. 16 m², installations accouplées avec commande par moteur

TECHNIQUE EN DÉTAIL

- 1 Système de stores autoporteur, encastré ou en saillie.
- 2 Meilleure utilisation de la lumière du jour grâce à la forme ondulée de la lame.
- 3 Fixation de chaque lame sur le dispositif mécanique latéral.
- 4 Chaînes de tirage et d'entraînement en acier.
- 5 Lèvre d'étanchéité synthétique pour un bon obscurcissement.
- 6 Pantographe inoxydable.
- 7 Chariot



L'isolation autoportante n'ayant pas besoin de fixation supplémentaire, elle préserve l'isolation et est d'un montage aisé.



LE BRISE-SOLEIL ORIENTABLE TOUT MÉTAL POLYVALENT





À 50% de lumière du jour en plus grâce aux lames Sinus



Sécurité contre le relevage intégrée.



Protection des produits intégrée.

DIMENSIONS MIN. ET MAX.

bk Largeur extérieure coulisses

Minimum	
commande par treuil	500
commande par moteur	700
Maximum	
	2800

Pour des constructions exposées à un fort vent et des immeubles: à étudier au cas par cas (voir indications d'exploitation).

hl Hauteur sous linteau

Minimum	
	440
Maximum	
	4000

bk × hl Surface max. admissible

Store individuel avec	
commande par treuil	6.5 m ²
commande par moteur	8 m ²
Installations accouplées (Largeur max. 8.4 m)	
avec commande par treuil (max. 3 stores)	
2 stores par installation	5 m ²
3 stores par installation	4 m ²
Possibilité d'accoupler au max. 2 stores de chaque côté du treuil.	
avec commande par moteur (max. 4 stores)	16 m ² *

Pour 3 ou 4 stores, le moteur doit être placé dans le store du milieu.

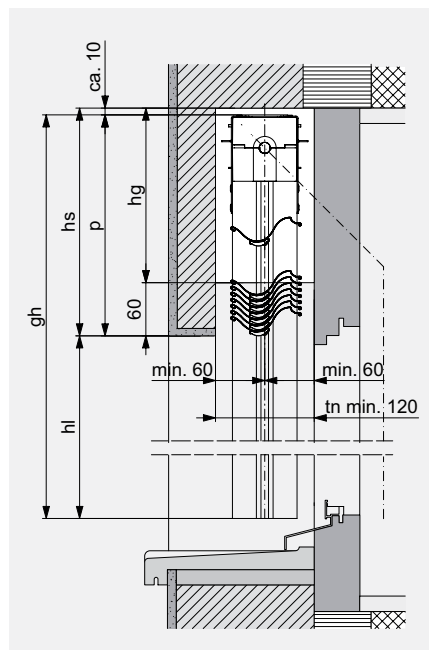
* Avec moteur standard

Dimensions de linteau

Hauteur sous linteau (hl)	Hauteur linteau (hs) Metalunic Sinus®
400–1000	270
1001–1250	285
1251–1500	310
1501–1750	340
1751–2000	365
2001–2250	390
2251–2500	420
2501–2750	445
2751–3000	470
3001–3250	500
3501–3500	525
3501–3750	550
3751–4000	580

Les dimensions de linteau sont des valeurs approximatives, pour des raisons techniques elles peuvent diverger jusqu'à la zone moins ou plus.

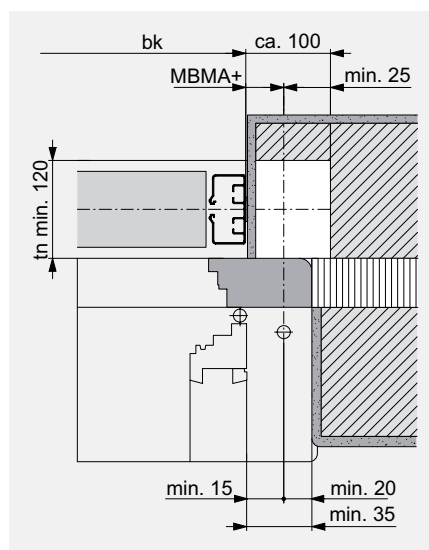
Coupe verticale: Exemple de linteau



SYSTÈME EN NICHE



Coupe horizontale: commande par treuil



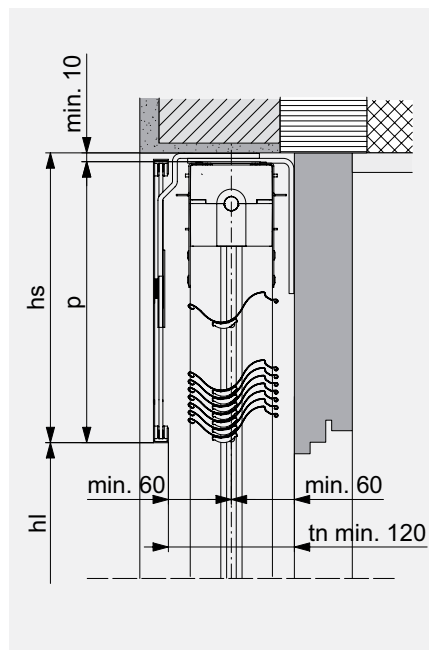
Coupe horizontale pour commande par treuil

Avec réservation (blanc) pour treuil (inutile pour commande par moteur). Selon l'angle de la sortie du treuil, augmenter tn min. dans ce domaine de 5-10 mm.

MBMA+ = cote dos coulisse à l'axe de l'entraînement.



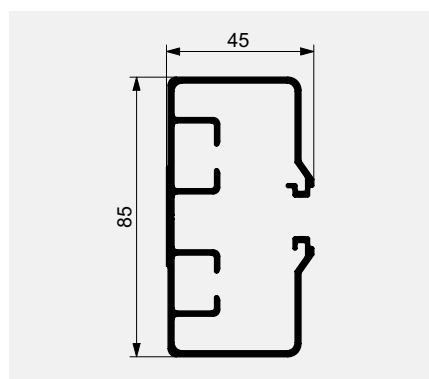
Coupe verticale: Exemple d'habillage



SYSTÈME SOUS LINTEAU



COULISSES DE GUIDAGE LATÉRALES



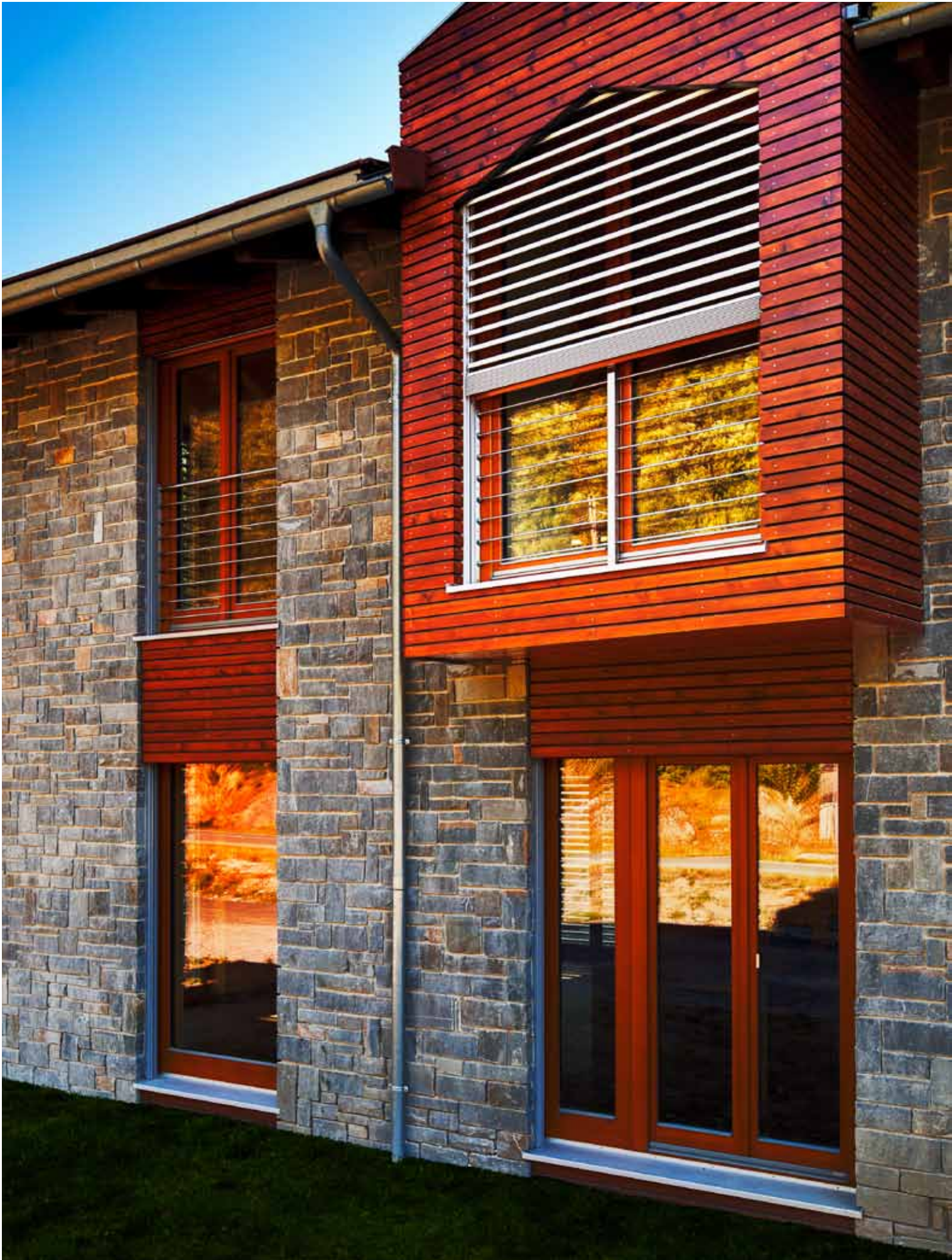
Largeur niche

	tn
Metalunic Sinus®	min. 120*

* + éventuelle saillie de rejets d'eau ou poignées de porte. Tenir compte d'une tolérance de construction de ± 5 mm pour les linteaux.

LÉGENDE

bk = largeur extérieure coulisses
 hl = hauteur sous linteau
 p = hauteur paquet
 hs = hauteur linteau (p + min. 10)
 hg = hauteur réservation manœuvre
 (hs - 60)
 tn = largeur niche
 Toutes les dimensions en mm.





GriColor - 100 teintes

COULEURS

GriColors

Dans l'assortiment GriColors, vous trouvez les quatre collections Verre & Pierre, Soleil & Feu, Eau & Mousse ainsi que Terre & Bois, soit 100 teintes proposées – du blanc frais au rouge chaleureux, du bleu naturel au brun terre.

BiColor

Des brise-soleil orientables avec des accents colorés nouveaux: alors que les couleurs vives dominent à l'extérieur, une teinte claire et neutre optimise la fonction du store à l'intérieur. La couleur extérieure est visible à l'intérieur sur l'arête de bordage. Nos recommandations pour la couleur intérieure: blanc (VSR 901), gris clair (VSR 904) ou gris moyen (VSR 130).



BiColor



DESRIPTIF

Système de brise-soleil orientables

Construction tout métal avec lames autoporteuses. Mécanisme de traction et d'orientation intégrée dans les coulisses. Entraînement latéral avec chaîne à rouleaux en acier. Pantographe inoxydable pour l'orientation libre des lames. Angle de descente de 45° ou 70°. Montée du store en position inclinée vers l'arrière. Très bonne fonction d'obscurcissement. Sécurité contre le relevage intégrée. La protection de produit empêche la destruction du store en cas de contact avec des obstacles (hauteur max. 2250 mm).

Système de stores autoporteur

La construction de stores autoporteuse ménage l'isolation dans le linteau et réduit les frais de service. Coulisses latérales solides 85 x 45 mm en aluminium extrudé. Sur demande, les coulisses latérales peuvent être encastrées.

Mise à profit de la lumière du jour

Outre son avantage esthétique, la lame Sinus permet une exploitation allant jusqu'à 50% meilleure de la lumière du jour à l'intérieur. Grâce à la forme ondulée de la lame, les rayons de lumière ne sont pas réfractés par une arête mais se reflètent mieux au plafond sans éblouir dans l'espace inférieur.

Lames

Profilé rigide résistant à la flexion avec joints en matière synthétique insonorisantes. Les lames endommagées peuvent se changer individuellement. Bombées et bordées des deux côtés, largeur 93 mm, en aluminium thermolaqué.

Coulisses latérales

En alu extrudé, 85 x 45 mm, avec mécanisme de montée et d'orientation stable au vent et patins en matière synthétique insonorisants sur les bras orientables. Anodisées incolore (ou thermolaqué contre supplément).

Traverse supérieure

En tôle d'acier galvanisée, ouvrant vers le bas.

Commande

Les brise-soleil orientables sont équipés d'une commande à moteur 230 V/50 Hz ou par tringle oscillante.

INDICATIONS DE PLANIFICATION ET D'UTILISATION

Tenir compte lors de la planification de la protection solaire des consignes dans les fiches techniques.

Par temps venteux, il faut remonter en temps utile les installations de protection solaire.

En cas de risque de gel, l'installation ne doit pas être mise en service.

Les installations doivent être accessibles pour les travaux d'entretien.

Veillez observer les fiches techniques VSR ou les notices explicatives sur EN 13659 classes de vent.



Performance Award Equip'Baie 2012



Metaluinc Sinus® est disponible en version automatisée comme module MINERGIE®.

AUTOMATISMES

Le Metaluinc Sinus® peut être exploité sur différents systèmes de commande, depuis le simple émetteur portable jusqu'à la commande centrale ou système de gestion du bâtiment en fonction du temps, de la position du soleil et de la météo.

Votre partenaire

Sous réserve de tout changement