

Brise-soleil orientables de Griesser. Solomatic® II



LARGEUR

min. 500 mm, commande par treuil
min. 600 mm, commande par moteur
max. 4500 mm

HAUTEUR

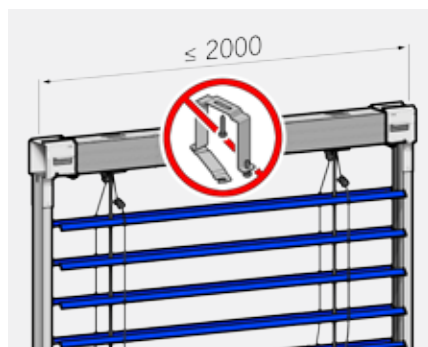
min. 440 mm, Solomatic® II 70
min. 440 mm, Solomatic® II 80
max. 4500 mm

SURFACE

max. 11 m², store individuel avec commande par treuil
max. 15 m², store individuel avec commande par moteur
max. 24 m², installations accouplées avec commande par moteur

TECHNIQUE EN DÉTAIL

- 1 Système de stores autoporteur (Fix), encastré, système de façade ou en saillie.
- 2 Rubans de tirage de haute qualité avec protection des arêtes et contre les UV.
- 3 Les tourillons de guidage sont stables au vent.
- 4 Les garnitures insonorisantes dans les coulisses en alu.
- 5 Traversées estampées à bord pour la réduction de l'usure du ruban de tirage.
- 6 Ruban d'orientation à renfort en kevlar pour une fermeture constante des lames au fil des ans.



Autoportante, jusqu'à 2000 mm n'ayant pas besoin de fixation supplémentaire, elle préserve l'isolation et est d'un montage aisé.

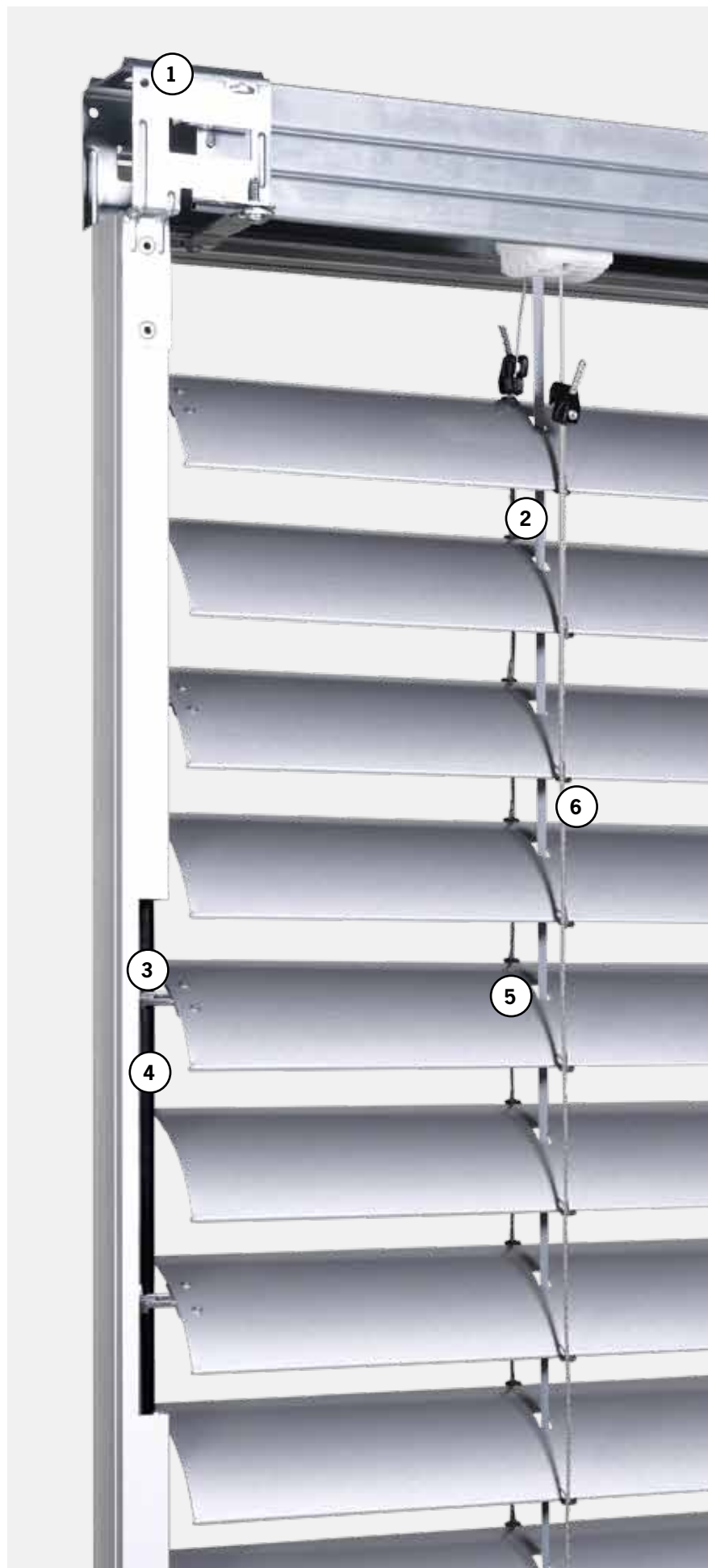


Rubans d'orientation (6) avec kevlar



Deux largeurs de lames: Solomatic® II 80 ou Solomatic® II 70.

LE BRISE-SOLEIL ORIENTABLES ALU AVEC STANDARD DE QUALITÉ





Position de travail (Option)



Solomatic® II Reflect (Option)



Lames perforées (Option)



Solomatic® II avec guidage coulisse



Solomatic® II avec guidage câble

DIMENSIONS MIN. ET MAX.

bk Largeur extérieure coulisses

Minimum	
commande par treuil	500
commande par moteur	600
Maximum	
	4500

Pour des constructions exposées à un fort vent et des immeubles: à étudier au cas par cas (voir indications d'exploitation).

hl Hauteur sous linteau

Minimum	
Solomatic® II 70	440
Solomatic® II 80	440
Maximum	
	4500

bk × hl Surface max. admissible

Store individuel avec	
commande par treuil	11 m ²
commande par moteur	15 m ²
Installations accouplées (Largeur max. 10 m)	
avec commande par treuil (max. 4 stores)	11 m ²
Possibilité d'accoupler au max. 2 stores de chaque côté du treuil.	
avec commande par moteur (max. 4 stores)	24 m ²

Pour 3 ou 4 stores, le moteur doit être placé dans le store au milieu.

Dimensions de linteau

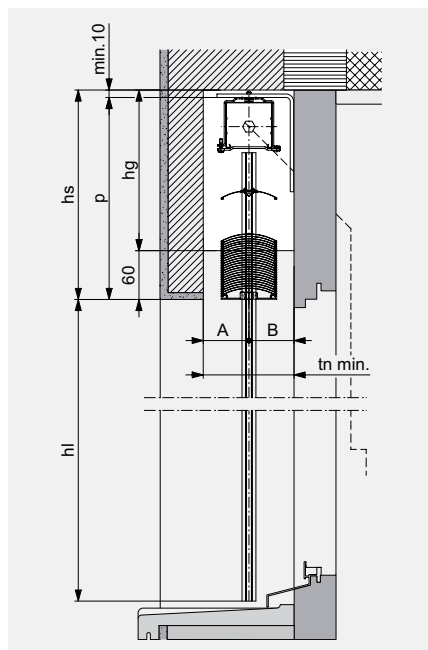
Hauteur sous linteau (hl)	Hauteur linteau (hs)	
	Solomatic® II 80	Solomatic® II 70
400-1000	185	180
1001-1250	195	200
1251-1500	205	210
1501-1750	220	225
1751-2000	230	240
2001-2250	240	255
2251-2500	255	270
2501-3000	280	295
3001-3500	300	325
3501-4000	325	355
4001-4500	350	385

Système Solomatic® II Reflect +5 mm.

Système Solomatic® II Box +7 mm.

Les dimensions de linteau sont des valeurs approximatives, pour des raisons techniques elles peuvent diverger jusqu'à la zone moins ou plus.

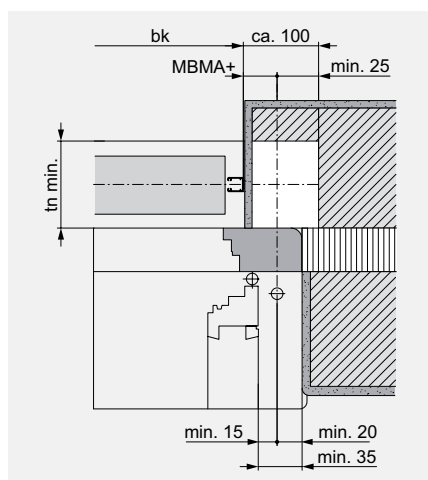
Coupe verticale: Exemple de linteau



SYSTÈME INTÉGRÉ AU LINTEAU



Coupes horizontales



Coupe horizontale pour commande par treuil

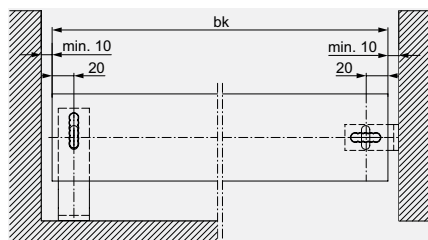
Avec réservation (blanc) pour treuil (inutile pour commande par moteur). MBMA+ = cote dos coulisse à l'axe de l'entraînement. En cas de treuil placé dans le champ des lames: $hs + 20$. Tenir compte d'une tolérance de construction de ± 5 mm pour les linteaux.

Largeur niche

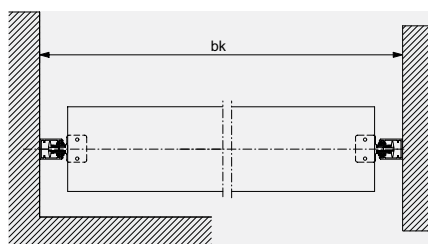
Type	tn	A	B
Solomatic® II 70	min. 100* mm	50 mm	50 mm
Solomatic® II 80	min. 120* mm	60 mm	60 mm

* + éventuelle saillie de rejets d'eau ou poignées de porte.

Pour commande par treuil



Pour guidage câble

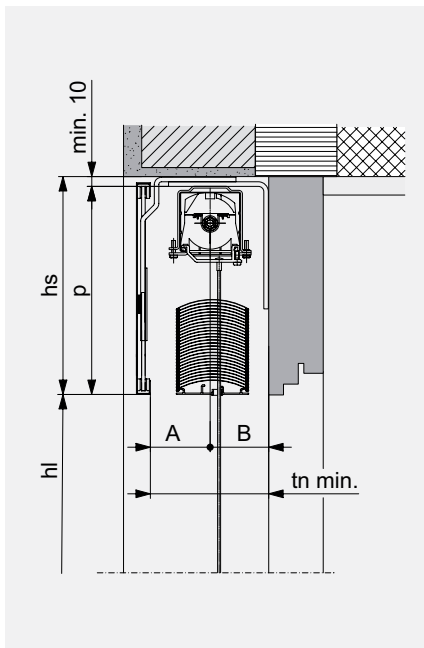


Pour guidage coulisses

LÉGENDE

bk = largeur extérieure coulisses
 hl = hauteur sous linteau
 gh = hauteur totale
 p = hauteur paquet
 hs = hauteur linteau (p + min. 10)
 hg = hauteur réservation manœuvre (hs - 60)
 tn = largeur niche
 Toutes les dimensions en mm.

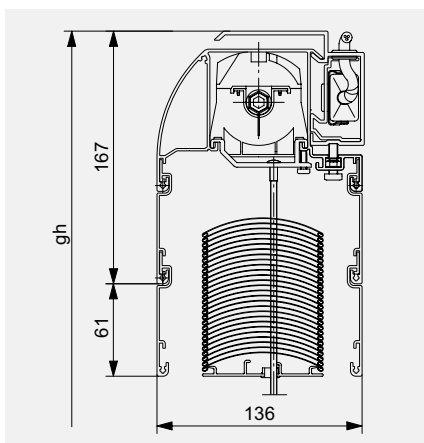
Coupe verticale: avec lambrequin



SYSTÈME SOUS LINTEAU

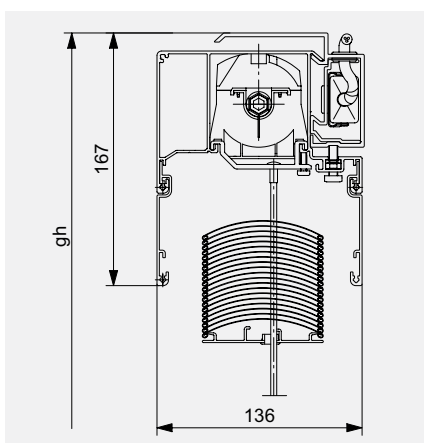


Coupe verticale: Exemple Box



Box avec paquet de lames couvert (standard)

SYSTÈME EN SAILLIE AVEC BOX



Box avec paquet de lames apparent

Solomatic® II Box

Box en aluminium extrudé anodisé incolore (ou thermolaqué contre supplément), carré ou rond.

Version paquet de lames couvert (Standard)*

Box avec des rallonges de 61 mm selon la hauteur du paquet.

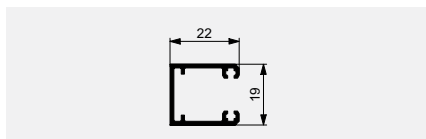
Version paquet apparent*

Pour tous ceux que aiment l'apparence de la technologie.

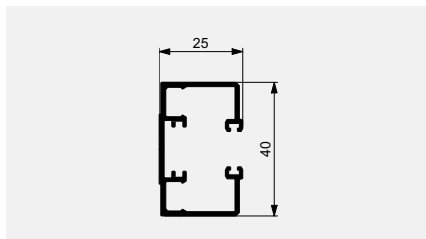
* Dans les deux versions Box: $hs + 7 \text{ mm}$

COULISSES DE GUIDAGE LATÉRALES

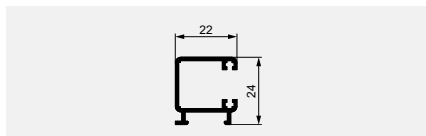
Type E



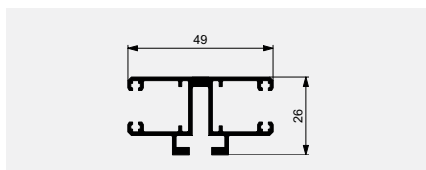
Type F (système de stores autoporteur)



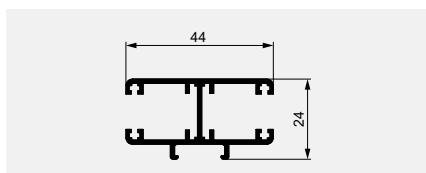
Type C



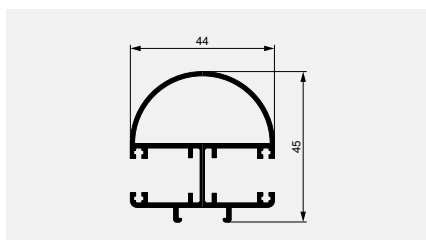
Type D



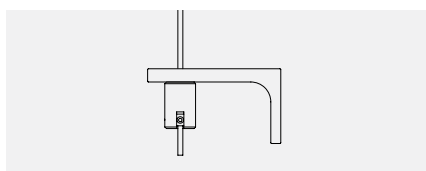
Type T



Type R



CÂBLES DE GUIDAGE



OPTIONS

Deux largeurs de lames

Solomatic® II 80 correspond au standard actuel de montage. Solomatic® II 70 est plus spécialement prévu pour les situations de montage étroites et pour les rénovations.

Position de travail

L'obscurcissement lors de la descente du store est souvent gênant – surtout au poste de travail. La position de travail 48 degrés des lames annule cette phase d'obscurité lors de la descente du store. Motorisé possible uniquement avec le moteur type E.

Solomatic® II Reflect

Le système Solomatic® II Reflect propose deux différentes zones d'ouverture des lames. La zone de lames inférieure protège de l'éblouissement lors du travail à l'écran. La zone supérieure amène la lumière à l'intérieur et procure ainsi une ambiance agréable. Motorisé possible uniquement avec le moteur type E.

Lames perforées

Afin d'améliorer le contact visuel avec l'extérieur malgré les stores fermés, les lames peuvent être perforées. En raison de la transparence, ceci n'est pas recommandé pour les habitations.

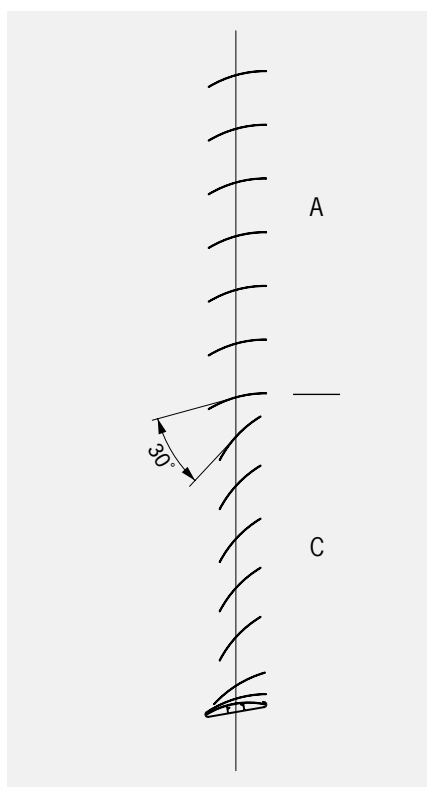
Montage classique

Le montage classique est choisi dans les cas où l'embrasure ne peut pas supporter de forces importantes.



Solomatic® II Reflect avec différentes zones d'ouverture des lames dans un tablier (option).

SOLOMATIC® II REFLECT AVEC DEUX ZONES



SOLOMATIC® II REFLECT (OPTION)

Les postes de travail sur écran modernes doivent remplir les exigences concernant la protection contre la chaleur, l'utilisation de la lumière du jour, la protection contre l'éblouissement et le contact visuel vers l'extérieur. Grâce à ces différentes positions de lames et les lames perforées en option, Solomatic® II Reflect offre une solution optimale.

La répartition correcte du tablier dans les zones de protection contre l'éblouissement, l'utilisation de la lumière du jour et le contact visuel vers l'extérieur sont des éléments déterminants.

Protection contre l'éblouissement

La protection contre l'éblouissement est réalisée dans la zone inférieure grâce à des lames fermées. Ceci permet une réduction de la différence de luminosité dans le champ de vision jusqu'à l'obtention de valeur recommandée (champ de vision/écran max. 3/1).

Utilisation de la lumière du jour

La zone supérieure avec les lames ouvertes sert à l'utilisation de la lumière du jour. Le graphique indique la répartition recommandée pour fenêtres avec allèges. Pour les fenêtres situées à hauteur d'étage, une étude est nécessaire pour déterminer une zone optimale de protection anti-éblouissement.

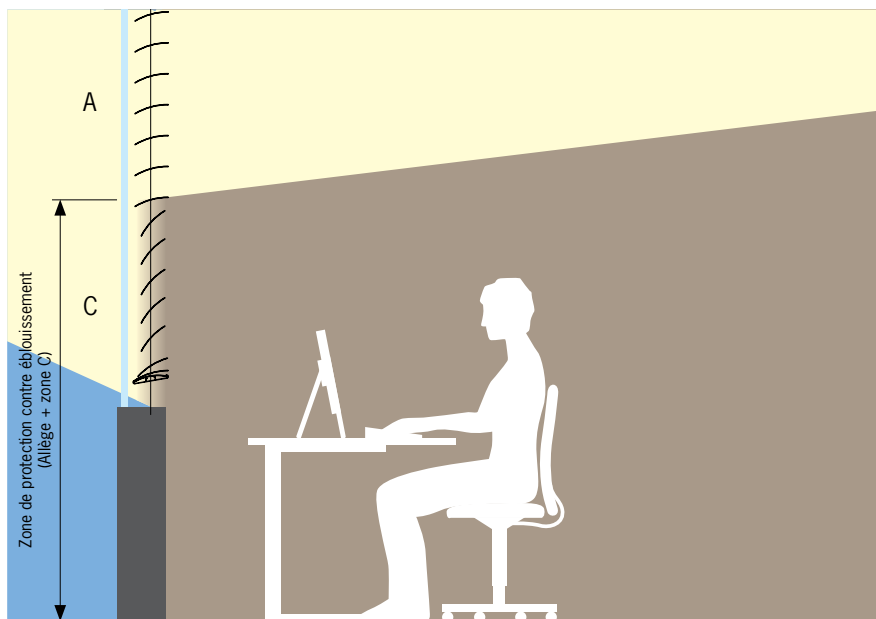
Exemple de fenêtre avec allège

Fenêtre avec hl	2100
Allège	800
Zone C (1/3)	700
Hauteur protection anti-éblouissement (Allège + zone C)	1500

Exemple de fenêtre à hauteur d'étage

Fenêtre avec hl	2700
Pas d'allège	-
Zone C (1/3)	900
Hauteur protection anti-éblouissement (Uniquement zone C)	900

La hauteur de protection anti-éblouissement est nettement (clairement) trop faible. Une étude est nécessaire pour déterminer une zone optimale de protection anti-éblouissement.



Utilisation optimale de la lumière du jour au poste de travail sur écran avec Solomatic® II Reflect réparti en deux zones.



INDICATIONS DE PLANIFICATION ET D'UTILISATION

Tenir compte lors de la planification de la protection solaire des consignes dans les fiches techniques.

Par temps venteux, il faut remonter en temps utile les installations de protection solaire.

En cas de risque de gel, l'installation ne doit pas être mise en service.

Les installations doivent être accessibles pour les travaux d'entretien.

Veuillez observer les fiches techniques VSR ou les notices explicatives sur EN 13659 classes de vent.

DESCRIPTIF

Système de brise-soleil orientables

Brise-soleil orientables avec fixation directe de chaque lame aux rubans d'orientation (gris) – stabilité au vent élevée. Crochets de liaison en acier inoxydable. Rubans d'orientation (gris) renforcés de Kevlar (sans dilatation et retrait). Rubans de tirage (gris) avec protections des arêtes et contre les UV. Fonctions des lames: descente en position fermée, réglable à toute hauteur.

Lames

Profil de lame bombé symétriquement et bordé des deux côtés, grande résistance au flambage. Tourillons de guidage en polyamide (forme insonorisante). Toutes les découpes de ruban de tirage avec bordé. Lames en alu thermolaqué. Lames finale en alu extrudé, anodisée incolore (ou thermolaqué contre supplément).

Guidage câbles

Câble en acier sous gaine PVC, $\varnothing 3,3$ mm (gris ou noir). Avec des lames destinées à limiter l'usure avec impression sur les bords. A partir de bk 3000 mm ou dans des zones exposées au vent, un câble central est rajouté.

Guidage coulisses

Alu extrudé 19 x 22 mm (Solomatic® II Fix 40 x 25 mm), avec garnitures insonorisantes résistant aux intempéries, anodisées incolore (ou thermolaqué contre supplément).

Commande

Les brise-soleil orientables sont équipés d'une commande à moteur 230 V/50Hz ou par treuil.

AUTOMATISMES

Le Solomatic® II peut être exploité sur différents systèmes de commande, depuis le simple émetteur portable jusqu'à la commande centrale ou système de gestion du bâtiment en fonction du temps, de la position du soleil et de la météo.

COULEURS

GriColors

Dans l'assortiment GriColors, vous trouvez les quatre collections Verre & Pierre, Soleil & Feu, Eau & Mousse ainsi que Terre & Bois, soit 100 teintes proposées – du blanc frais au rouge chaleureux, du bleu naturel au brun terre.

BiColor

Des brise-soleil orientables avec des accents colorés nouveaux: alors que les couleurs vives dominent à l'extérieur, une teinte claire et neutre optimise la fonction du store à l'intérieur. La couleur extérieure est visible à l'intérieur sur l'arête de bordage. Les coulisses et la lame finale sont anodisées incolore (ou thermolaquées une couleur contre supplément).

Votre partenaire

Sous réserve de tout changement