

MOUSTIQUAIRES FENÊTRE

MOUSTIGLISS "F"

Version discrète de la moustiquaire avec ses profils de 26 ou de 40 mm (selon la dimension de l'ouverture). Le glissement est souple et silencieux, et le recul des blocs-patins permet un démontage rapide.

CARACTÉRISTIQUES

- **Profils d'encadrement** en aluminium extrudé, finition laquée (blanc, brun ou Camargue), section 26 x 12 mm ou 40 x 12 mm suivant les dimensions.
- **Profils de guidage (rails)** en aluminium extrudé et laqué (coloris assorti), montés dans un profil en U permettant un ajustement par vérins à la hauteur de la maçonnerie ou afin de récupérer un faux niveau.
- **Fixation en tableau** par vis.
- **Patins de glissement** en Delrin, montés sur ressort en partie haute afin de permettre un démontage ou remontage instantané.
- **Toile moustiquaire** en fibre de verre enrobée de PVC, coloris gris. Transmission lumineuse d'environ 75 %.
- **Poignée encastrée** disponible en noir ou en blanc.
- **Options** : profil d'étanchéité universel et laquage en coloris RAL spécial.

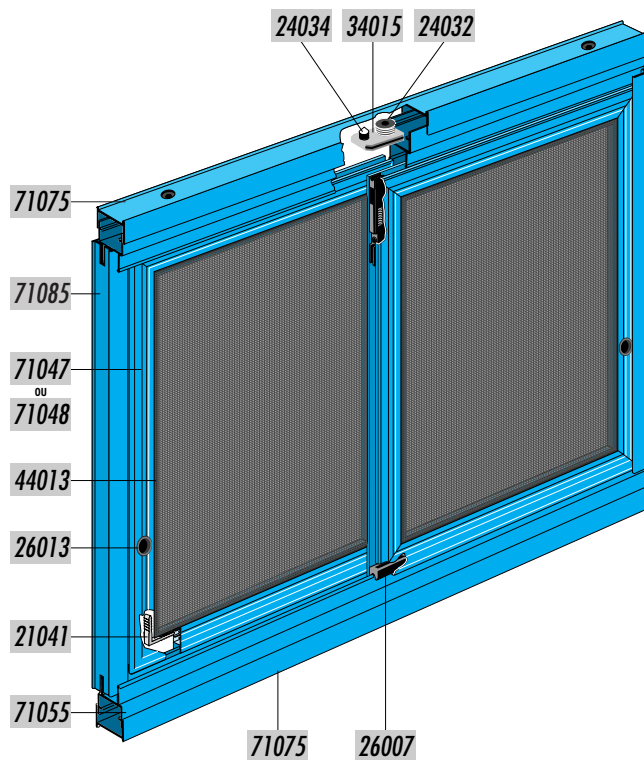
PRISE DE MESURE

	Pose de face	Pose en tableau
Largeur de commande :	Largeur produit fini	Largeur du tableau
Hauteur de commande :	Hauteur produit fini	Hauteur du tableau

LIMITES DIMENSIONNELLES

	Profil 26		Profil 40	
	1 vantail	2 vantaux	1 vantail	2 vantaux
Largeur mini :	300 mm	600 mm	300 mm	600 mm
Largeur maxi :	800 mm	1600 mm	1500 mm	2500 mm
Hauteur maxi :	1200 mm	1900 mm	1900 mm	1900 mm
Surface maxi :	1 m ²	2 m ²	1,5 m ²	3 m ²

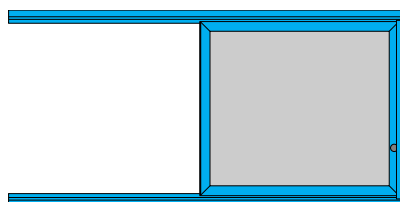
Pour surface supérieure, nous consulter pour fabrication en profil de 56 x 19 mm.



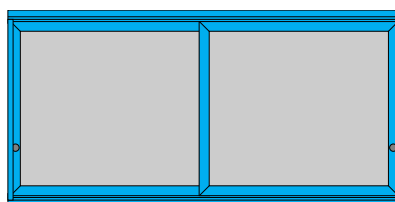
2 VANTAUX CROISÉS
POSE EN TABLEAU

V A R I A N T E S

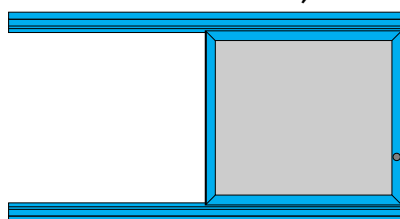
PAGE 165
1 VANTAIL POSE EN TABLEAU



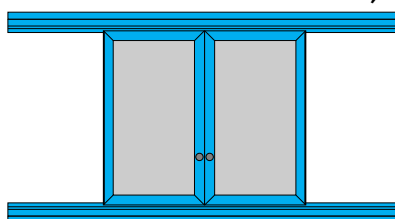
PAGE 166
2 VANTAUX CROISÉS POSE EN TABLEAU



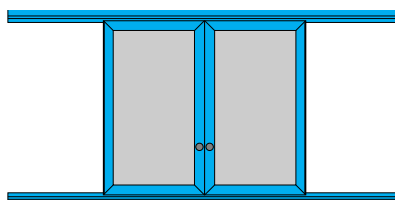
PAGE 166
1 VANTAIL POSE EN FAÇADE



PAGE 166
2 VANTAUX OPPOSÉS POSE EN FAÇADE



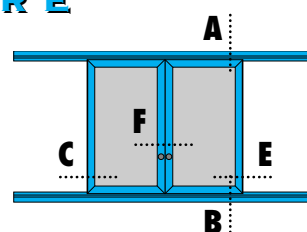
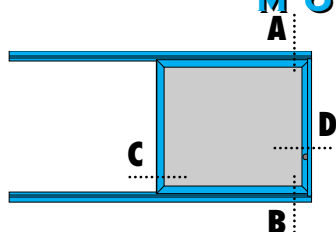
PAGE 165
2 VANTAUX OPPOSÉS POSE EN TABLEAU



Tous les types de MoustigliSS "F" sont réalisables en profil de 26 x 12 et en profil de 40 x 12

MOUSTIGLISS "F"

POSE EN TABLEAU

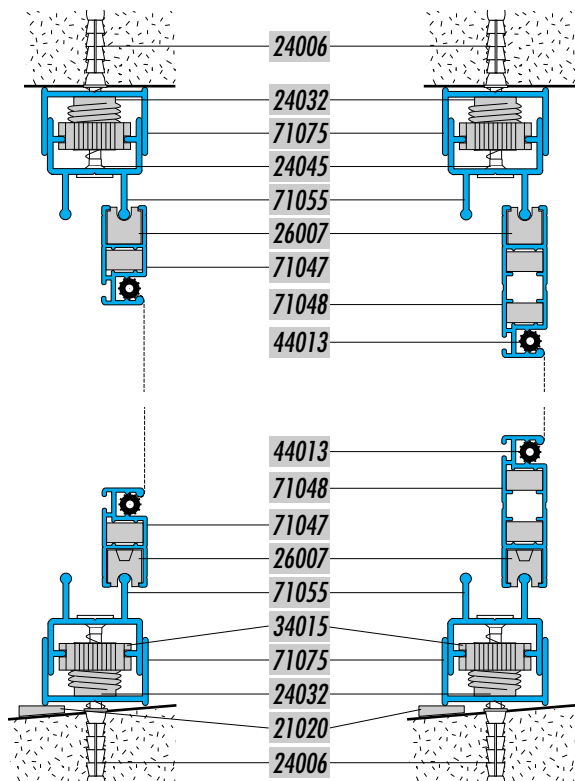


1 VANTAIL POSE EN TABLEAU

A RAIL DE GUIDAGE HAUT

Profil 26 x 12

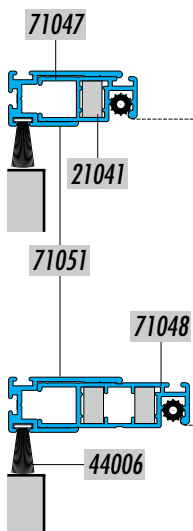
Profil 40 x 12



B RAIL DE GUIDAGE BAS

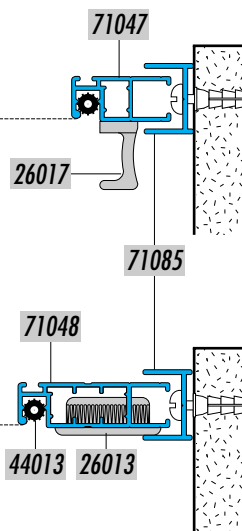
C PROFIL D'ÉTANCHÉITÉ

Profil 26 x 12



D PROFIL LATÉRAL D'ÉTANCHÉITÉ

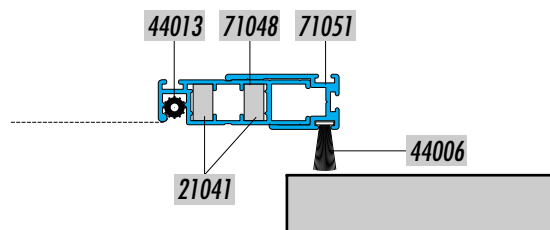
Profil 40 x 12



2 VANTAUX OPPOSÉS EN TABLEAU

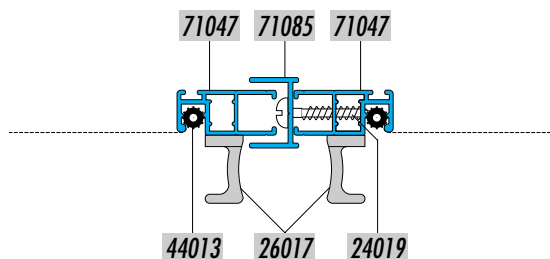
E ÉTANCHÉITÉ DROITE

Profil 40 x 12

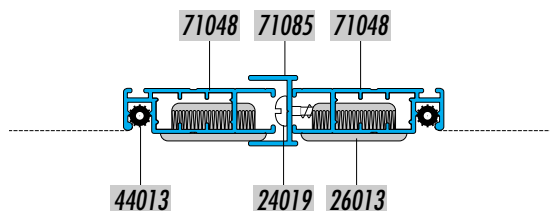


F ÉTANCHÉITÉ CENTRALE

Profil 26 x 12

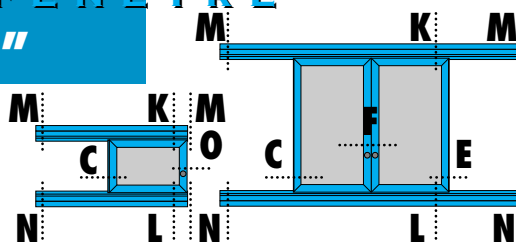
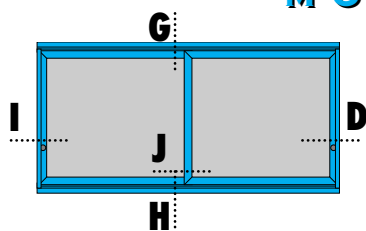


Profil 40 x 12



MOUSTIGLISS "F"

TYPES DE POSE

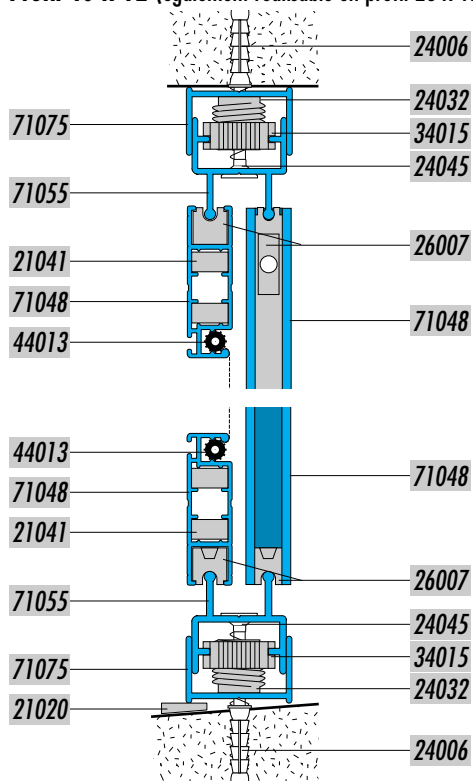


2 VANTAUX CROISÉS EN TABLEAU

G RAIL DE GUIDAGE HAUT

Pose en tableau

Profil 40 x 12 (également réalisable en profil 26 x 12)

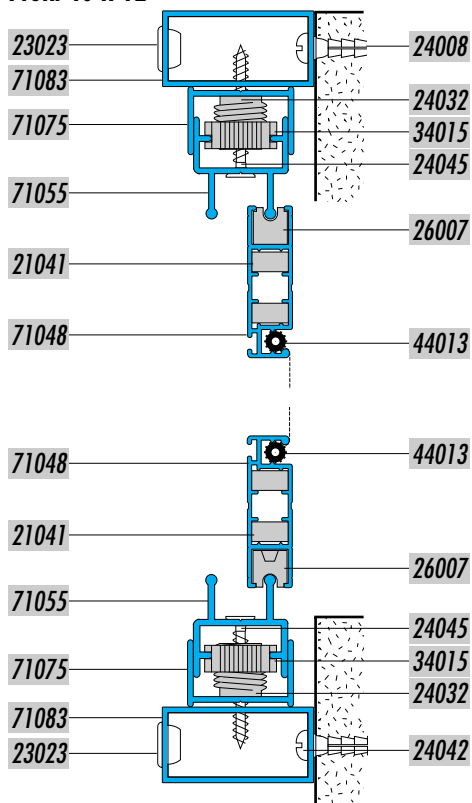


1 OU 2 VANTAUX OPPOSÉS EN FAÇADE

K RAIL DE GUIDAGE HAUT

1 ou 2 vantaux

Profil 40 x 12



H RAIL DE GUIDAGE BAS

Pose en tableau - Profil 40 x 12

L RAIL DE GUIDAGE BAS

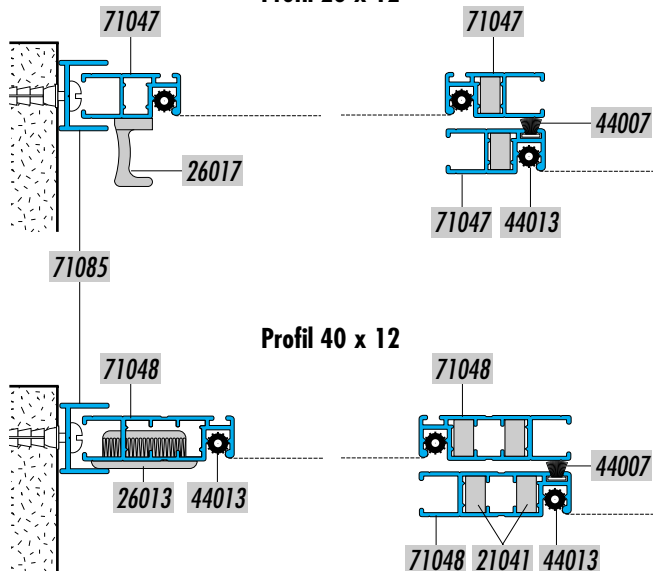
1 ou 2 vantaux - Profil 40 x 12

I PROFIL LATÉRAL D'ÉTANCHÉITÉ

Pose en tableau

J RECOUVREMENT CENTRAL

Profil 26 x 12

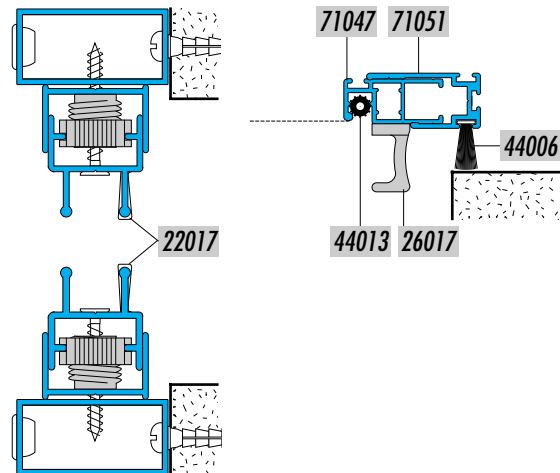


M CLIP D'ARRÊT EN BOUT DU RAIL HAUT

1 ou 2 vantaux

O ÉTANCHÉITÉ ET POIGNÉE

1 vantail en façade

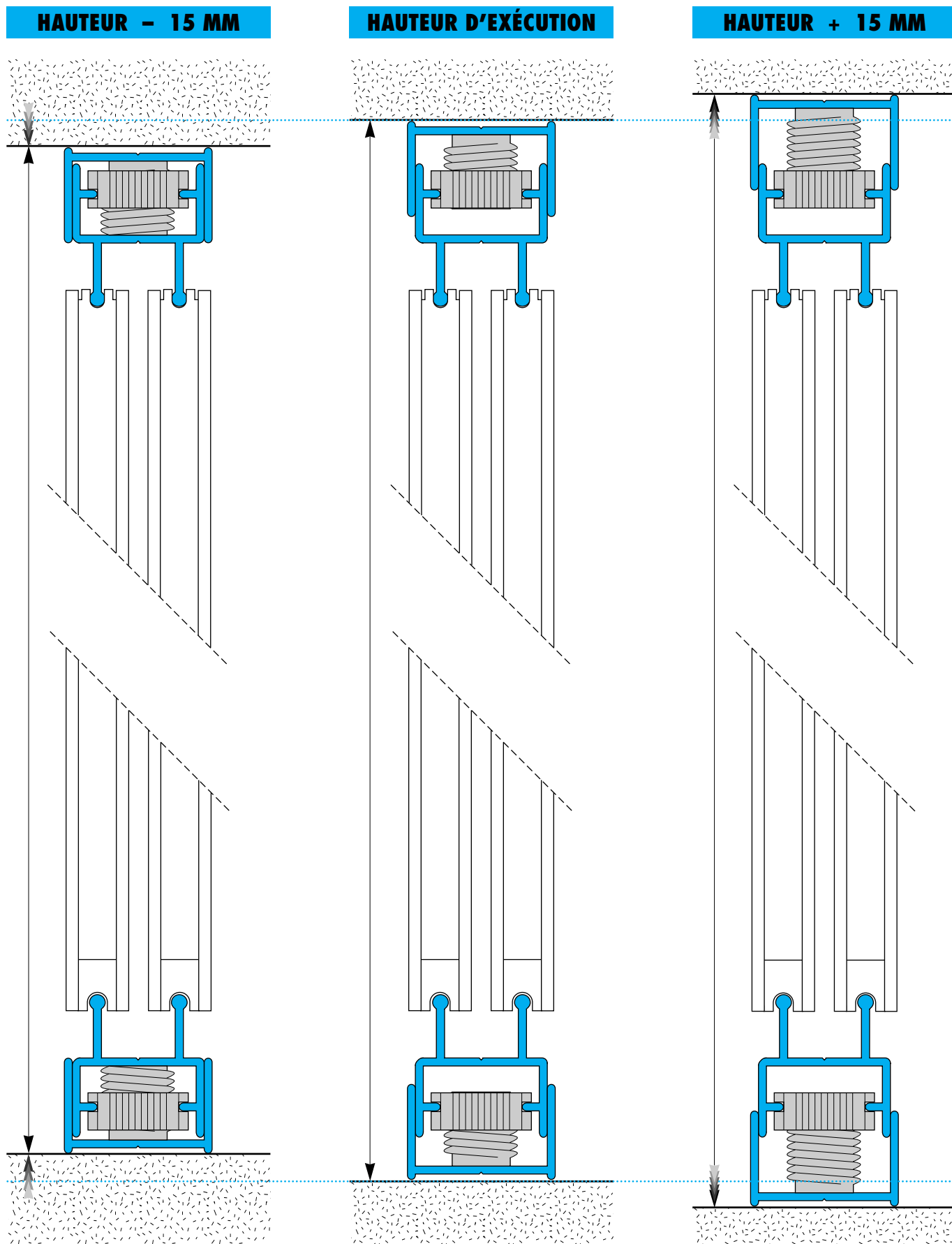


N CLIP D'ARRÊT EN BOUT DU RAIL BAS

1 ou 2 vantaux

MOUSTIQUAIRES FENÊTRE MOUSTIGLISS "F"

PRINCIPE D'AJUSTEMENT DU DORMANT RÉGLABLE



Échelle 1 / 1