

MOUSTIQUAIRES FENÊTRE

MOUSTIROLL "F"

Moustiquaire enroulable Mariton dont le design de chaque pièce a été soigné de façon à obtenir une esthétique agréable. Son mécanisme à ressort est simple et fiable

CARACTÉRISTIQUES

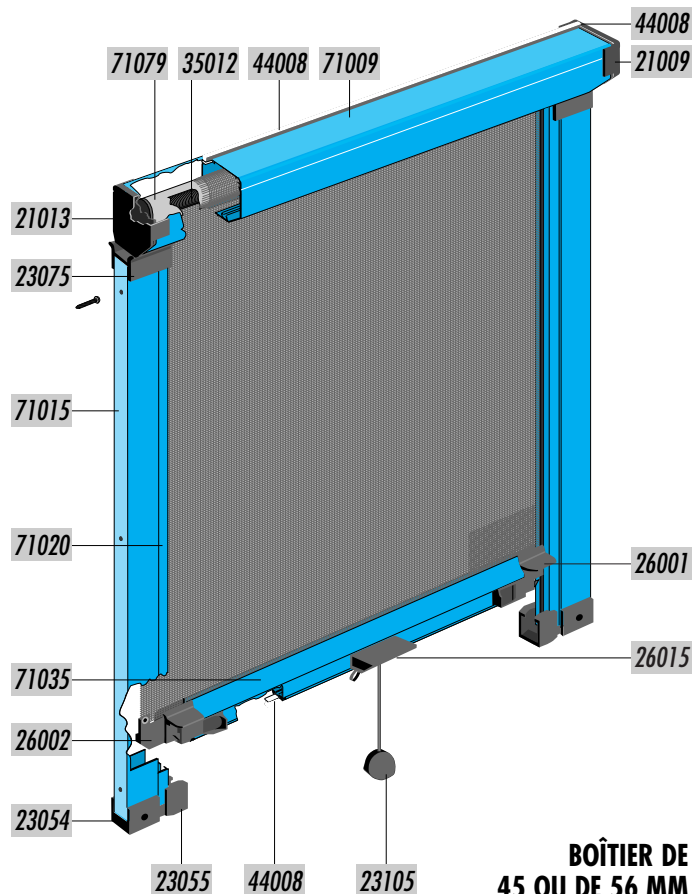
- **Caisson** en aluminium extrudé, finition laquée (blanc, brun ou Camargue), section 45 x 55 mm pour une hauteur inférieure à 1500 mm, 56 x 68 mm pour une hauteur supérieure.
- **Fixation en tableau** du caisson par appliques en PVC permettant un réglage de jeu en largeur.
- **Tube d'enroulement** en aluminium extrudé \varnothing 24 mm pour une hauteur inférieure à 1500 mm, \varnothing 29 mm pour une hauteur supérieure.
- **Coulisses et contre-coulisses de guidage** en aluminium extrudé et laqué (coloris assorti), permettant un réglage et rattrapage de jeu dans le cas de tableau en faux équerrage.
- **Barre de charge** en aluminium extrudé et laqué (coloris assorti), équipée de verrous de blocage en partie basse.
- **Toile moustiquaire** en fibre de verre enrobée de PVC, coloris gris. Transmission lumineuse d'environ 75 %.
- **Pièces plastiques** disponibles en noir (avec profils bruns ou Camargue) et en blanc (profils blancs).
- **Manœuvre** par ressort de rappel et tirage direct par cordon. Blocage en partie basse par verrous.
- **Manœuvres optionnelles** : à double chaînette ou motorisation 220 V sur tube \varnothing 40 mm (en boîtier 64 mm) avec possibilité de commande simple ou double (intérieure et extérieure) - Voir page 17.
- **Options** :
 - Rallonges de verrou et profils d'adaptation suivant le type de pose.
 - Laquage en coloris RAL spécial.

PRISE DE MESURE

Largeur de commande : Largeur du tableau en partie haute

Hauteur de commande : Hauteur du tableau

À noter : une jeu de 2 mm est déduit à la fabrication (de chaque côté du boîtier). La largeur au dos des coulisses est réglable de - 15 à + 15 mm.

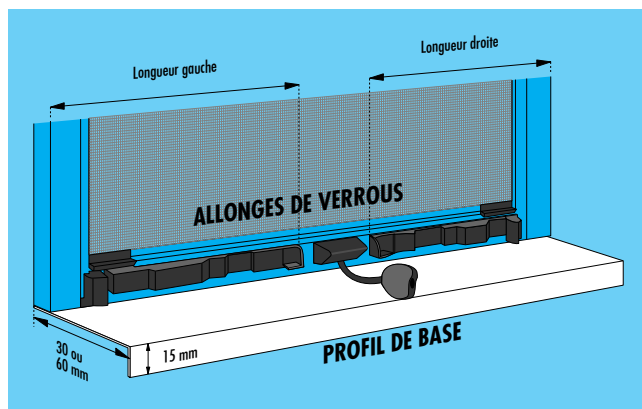
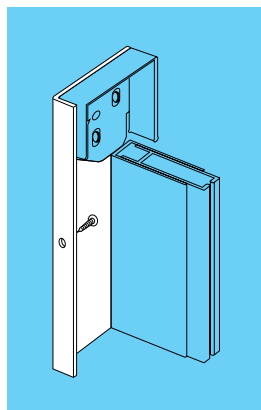
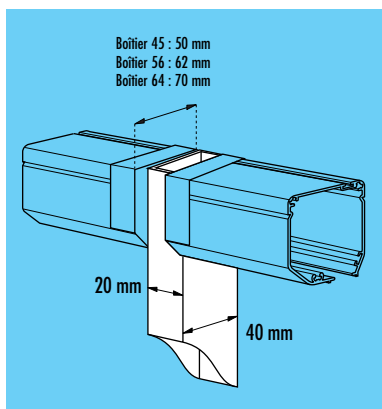


LIMITES DIMENSIONNELLES

	Boîtier 45	Boîtier 56	Boîtier 64
Largeur mini :	300 mm	600 mm	600 mm
Largeur maxi :	1800 mm	1800 mm	1800 mm
Hauteur maxi :	1500 mm	2300 mm	2500 mm
Surface maximale :	3 m ²	3 m ²	3,5 m ²

Pour surface supérieure, autres produits de notre gamme conseillés.

O P T I O N S



PAGE 160 **MENEAU DE LIAISON ALUMINIUM**

pour jonction de 2 Moustiroll
Section 40 x 20 mm, comprenant les
équerres de fixation hautes et basses
Coloris assorti à la Moustiroll

PAGE 160 **TAPÉE ALUMINIUM**

Section 60 x 15 mm
Coloris assorti à la Moustiroll

ALLONGES DE VERROUS

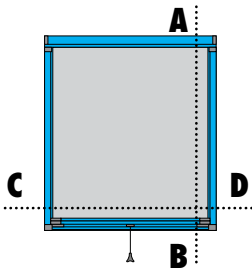
Verrous symétriques ou décentrés - Coloris noir ou blanc

PROFIL DE BASE

Largeur 30 ou 60 mm - Coloris assorti à la Moustiroll

MOUSTIQUAIRES FENÊTRE MOUSTIROLL "F"

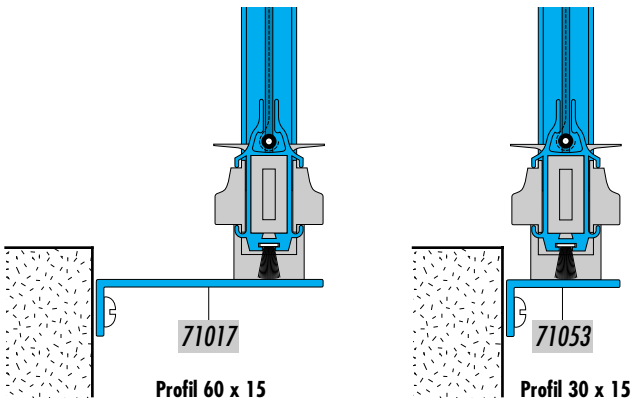
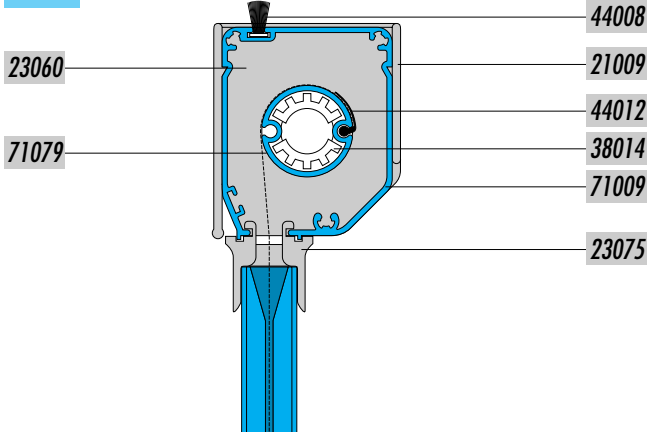
POSE EN TABLEAU



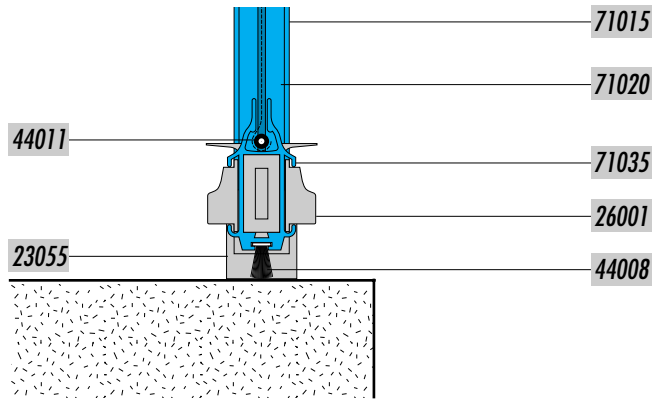
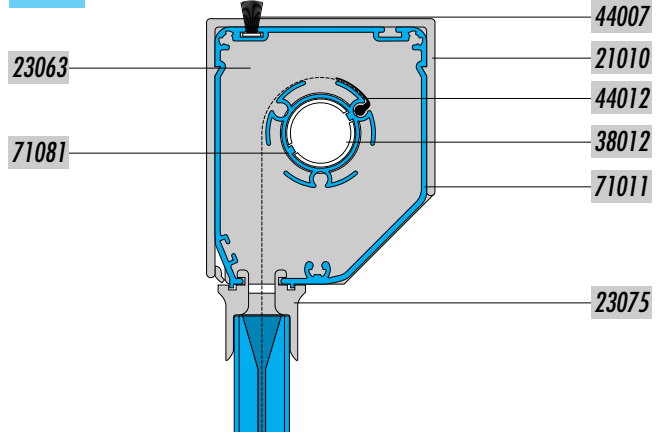
À NOTER :

Un jeu de 2 mm de chaque côté du boîtier est prévu à la fabrication

A PARTIE HAUTE Boîtier 45 mm



A PARTIE HAUTE Boîtier 56 mm

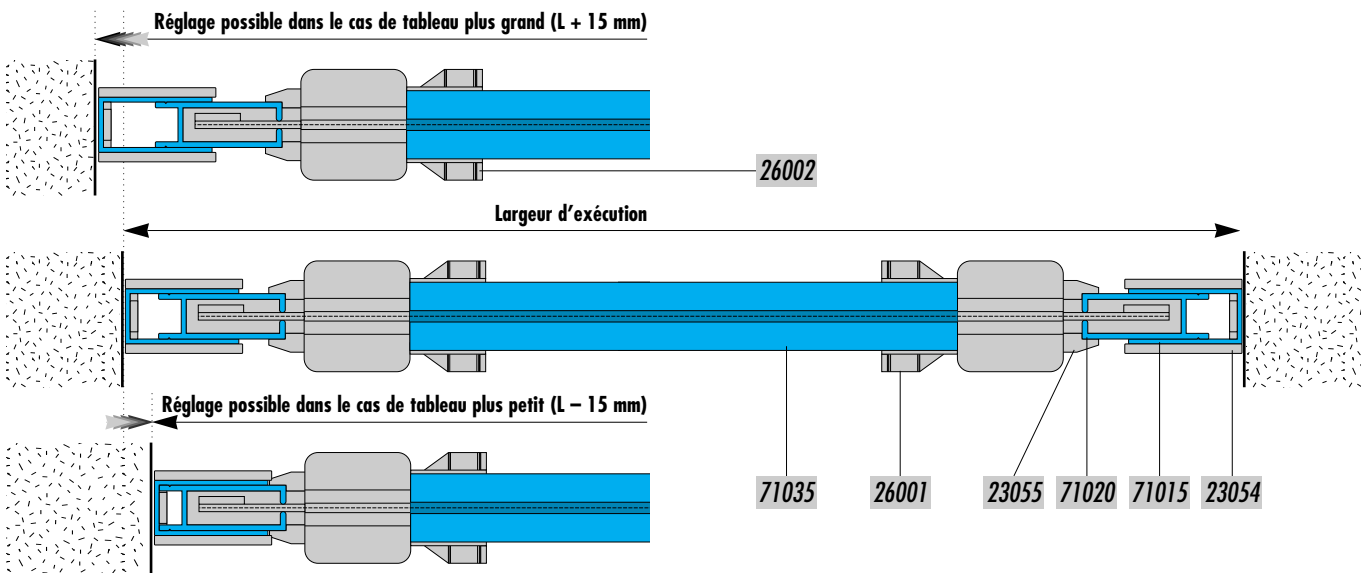


B PARTIE BASSE Pose sur profil de base

B PARTIE BASSE Pose sur tableau

C PARTIE BASSE GAUCHE Réglage des coulisses

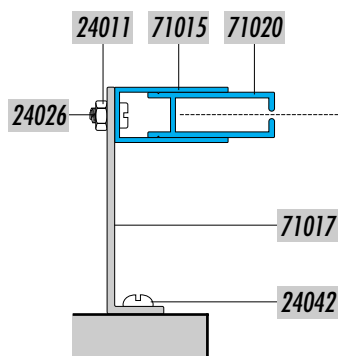
D PARTIE BASSE DROITE Réglage possible selon croquis de la coupe C



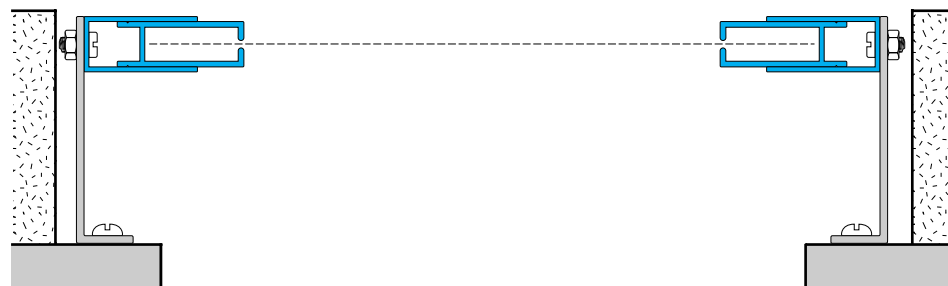
Échelle 1 / 2

ADAPTATIONS

POSE SUR TAPÉE 60 X 15 MM



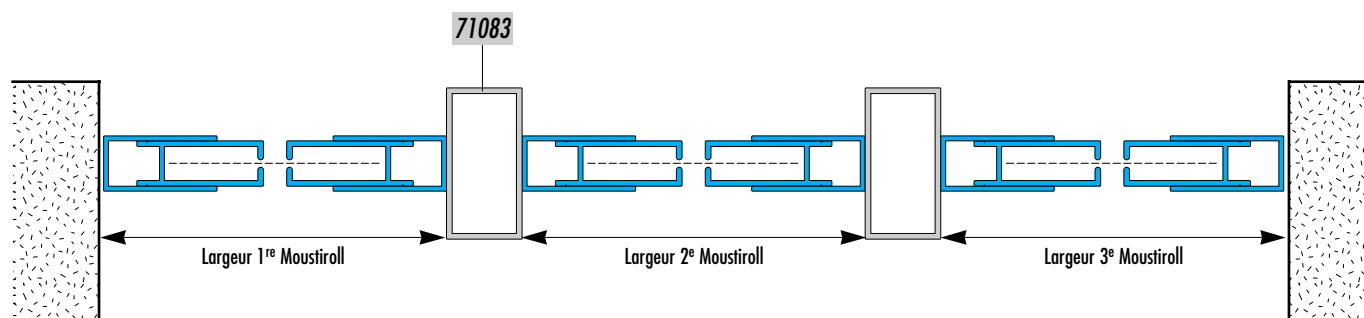
POSE SUR COCHONNET dans le cas de tableau en pierre ou d'enduit projeté



POSE DE PLUSIEURS MOUSTIROLL SUR MENEAU ALUMINIUM 40 X 20 MM

Dans le cas de fenêtre à 3 ou 4 vantaux avec parties fixes et ouvrantes

Cette solution peut être employée dans le cas d'une ouverture supérieure à 1800 mm de largeur (2 Moustiroll avec 1 meneau central ou 3 Moustiroll avec 2 meneaux).



FIXATION HAUTE OU BASSE DU MENEAU 40 X 20

