

Produit

FRAPPE À OUVRANT CACHÉ (KL-FP)



- La réponse la plus pertinente à la RT 2012 • 2 designs au choix •

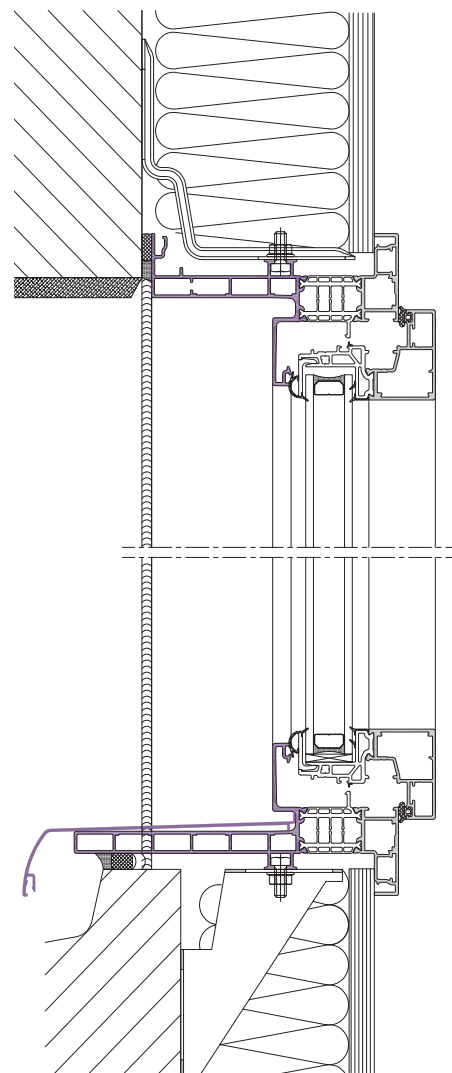
K·LINE
Créateur de fenêtres

FRAPPE À OUVRANT CACHÉ

• Performances conformes RT 2012 • Finesse et élégance de l'aluminium • Surface vitrée optimale

ATOUPS

- La solution optimale :
 - U_w 1,3 W/m².K + S^c_w 0,53 + TLw 66% (double vitrage),
 - U_w 0,84 W/m².K + S^c_w 0,42 + TLw 59% (triple vitrage).
- Isolation acoustique jusqu'à $R_{A, tr}$ 41 dB.
- Étanchéité à l'air renforcée par une dépose automatisée de joint dans les angles (ouvrant(s) et dormant) : classe A^*_4 en standard.
- Performances adaptées aux exigences énergétiques de la RT 2012.
- Certifications des performances (NF & Acotherm).
- Grande finesse de l'ouvrant caché.
- Deux designs d'ouvrant : galbé et carré.
- Vitrage isolant de 24, 30, 42 ou 48 mm.
- Une offre de dormants compatible avec l'ensemble de nos menuiseries.
- Sur-mesure industriel : rapport qualité/performances/prix exceptionnel.



DESCRIPTIF TECHNIQUE

- Dormant à rupture de pont thermique assemblé à coupes d'onglets.
- Drainage invisible de l'extérieur.
- Dormant avec couvre-joint intérieur intégré.
- Bavette d'appui (formant rejet d'eau) clippée après la pose du châssis.
- Ouvrant caché à feuillure isolante (32 à 39 mm) assemblé à coupes d'onglets.
- Parecloses extérieures clippées intégrant le joint de vitrage et de battement.
- Étanchéité entre dormant et ouvrant assurée par deux joints de battement.
- Étanchéité à l'air renforcée dans les angles dormant et ouvrant.
- Vitrages de 24, 30, 42 ou 48 mm.
- Vitrage isolant avec intercalaire noir et remplissage argon.

Retrouvez toutes nos coupes techniques sur www.k-line.fr, rubrique Mise en œuvre.

LES + PERFORMANCE

CONTRIBUE À UN ISOLEMENT DE FAÇADE DE	CLASSEMENT ACO THERM ACOUSTIQUE	VITRAGE ISOLANT	FORMAT	U _g (W/m ² .K)	U _w (W/m ² .K)	CLASSEMENT ACO THERM THERMIQUE	FACTEUR SOLAIRE S _w	FACTEUR DE TRANSMISSION LUMINEUSE TL _w
30 dB	-	4 / SW inox 16 argon / TBE 1.0 4	1 vantail *	1.0	1,2	-	0,42	59 %
30 dB	-	4 / alu 16 argon / TBE 4	1 vantail *	1.1	1,4	Th 10	0,53	66 %
			2 vantaux **	1.1	1,6		0,50	63 %
	AC 1	4 / WE 16 argon / TBE 4	2 vantaux ***	1.1	1,5	Th 11	0,52	65 %
			1 vantail *	1.1	1,3		0,53	66 %
	AC 1	4 TBE / SW inox 18 argon / 4 / SW inox 18 argon / TBE 4	2 vantaux **	1.1	1,4	Th 15	0,50	63 %
			2 vantaux ***	1.1	1,4		0,52	63 %
AC 1	4 TBE / SW inox 18 argon / 4 / SW inox 18 argon / TBE 4	1 vantail *	0.5	0,84	Th 16	0,42	59 %	
		2 vantaux **	0.5	0,92		0,40	56 %	
35 dB	AC 2	8 / WE 18 argon / TBE 4	2 vantaux **	1.1	1,5	Th 10	0,45	61 %
			2 vantaux ***	1.1	1,4	Th 11	0,49	63 %
38 dB	AC 3	44.2 s / WE 14 argon / TBE 8	2 vantaux **	1.1	1,5	Th 10	0,45	60 %
			2 vantaux ***	1.1	1,4	Th 11	0,46	62 %

* 1 vantail: 1250 x 1480 ** 2 vantaux : 1530 x 1480 *** 2 vantaux : 1530 x 2180

Pour calculer la performance énergétique de vos menuiseries aux dimensions réelles, rendez-vous sur www.k-line.fr rubrique Thermo-luminosité®.

LES CERTIFICATIONS

- Avis technique.
- NF-CERTIFIÉ CSTB CERTIFIED A*₄ E*_{7B} V*_{A3}
- ACO THERM AC1 à AC3 - Th 9 à Th 16.



FENÊTRES ALUMINIUM RPT
Selon dispositions du certificat
fenêtres aluminium RPT n°284-152.

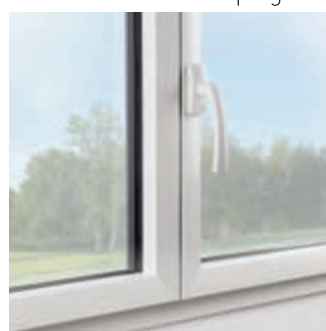


LES + ESTHÉTIQUE

- Ouvrant caché (+ de clair de vitrage).
- 2 esthétiques au choix :
ouvrait carré ou ouvrait galbé.
- Pureté des lignes.
- Finesse des profilés aluminium.
- Dormant vu : seulement 44 mm.
- Battue centrale de 86 mm.
- Parfaite harmonie extérieure fixe / ouvrant.
- Caches-paumelles remplacés par des paumelles laquées blanches ou velours (sauf pour oscillo-battant et paumelles noires).
- Offre de poignées selon l'ouvrant. Avec le profil carré, possibilité d'utiliser les autres poignées du marché (hors offre K•LINE).
- Plusieurs coloris de poignées disponibles : blanc, noir, velours (option).
- Finition anodisé argent.
- Bicoloration.



Ouvrant carré et sa poignée

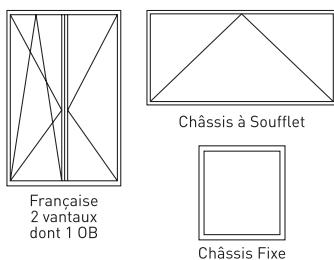
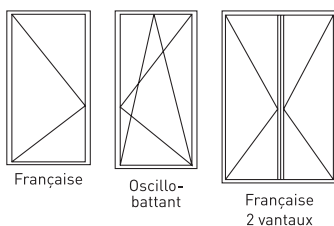


Ouvrant galbé et sa poignée

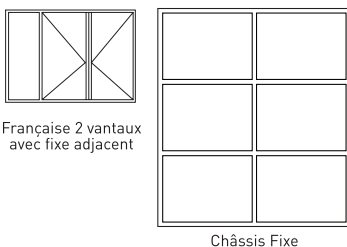
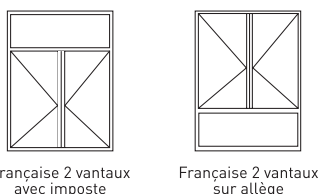


TYPES D'OUVERTURES POSSIBLES

• Châssis simples



• Châssis composés (exemples)



LES OPTIONS

- Bicoloration (blanc à l'intérieur/couleur à l'extérieur) ou monocoloration.
- Tous types de vitrages (double ou triple) de 24, 30, 42 ou 48 mm
- Petits bois intégrés (alu bicolores ou monocolores, laiton ou plomb).
- Panneau de soubassement (pour ouvrant de 24 ou 30 mm).
- Grilles de ventilation.
- Châssis spéciaux : cintrés, trapèzes, ensembles composés (cf. fiches correspondantes).
- Ouvrant pompier.
- Oscillo-battant manœuvre logique.
- Poignée intérieure laiton, poignée à clé.
- Option porte-fenêtre avec montant serrure à barillet et double béquille, fermeture 5 points (sauf pour les ouvrants de 42 et 48 mm).
- Conformité Loi PMR : seuil réduit de 20 mm.
- Élargisseur de tapée sur dormant neuf (20 et 60 mm).
- Blocs-baies K•LINE (selon dimensions) : Classic, R+, ½ linteau standard, ½ linteau Activ'Home®, BSO ½ linteau, BSO vertical.

LES ADAPTATIONS POSSIBLES

NEUF (pose sur appui) :

- Doublage de 80, 100, 110, 120, 130, 140, 160, 180 et 200 mm.
- Option appui sans aile intérieure, seuil PMR.

RÉNOVATION

- Pose en applique avec bouchons ou clips d'habillage intérieur.
- Pose par vérins de réglage.
- Pose en tunnel (avec ou sans rainure de clippage intérieure).
- Pose en feuillure.
- Option appui large, appui sans aile intérieure, seuil PMR.

MULTI-SUPPORTS

- Brique Monomur.
- Ossature bois.
- Isolation Thermique par l'Extérieur.

DIMENSIONS INDICATIVES

		FENÊTRES				PORTES-FENÊTRES			
		1 VANTAIL		2 VANTAUX		1 VANTAIL		2 VANTAUX	
		MINI	MAXI	MINI	MAXI	MINI	MAXI	MINI	MAXI
FRANÇAISE	L	350	1000	700	2000	350	1000	700	2000
	H	450	1650	450	1650	1651	2350	1651	2350
OSCILLO-BATTANT	L	410	1500	800	2000	410	1400	800	2000
	H	550	1650	550	1650	1651	2350	1651	2350
SOUFFLET	L	400	1900						
	H	400	1150						
FIXE	L	300	3000						
	H	450	2550						

Au-delà des limites de ce tableau, nous consulter.
L : Largeur entre maçonneries finies (mm).
H : Hauteur entre maçonneries finies (mm).



K•LINE – CS 40129 – 85501 Les Herbiers cedex

www.k-line.fr



0 825 850 803

0,15€TTC/MIN

K•LINE
Créateur de fenêtres