

Stores enroulable d'intérieur de Griesser. Soloroll®



LARGEUR

min. 400 mm
max. 3200 mm

HAUTEUR

min. 400 mm
max. 4500 mm

SURFACE

max. 9 m², store individuel

TECHNIQUE EN DÉTAIL

- 1 Tube d'enroulement
- 2 Box (caisson)
- 3 Barre de charge



Soloroll® Box avec chaînette



Soloroll® avec entraînement moteur



Barre de charge

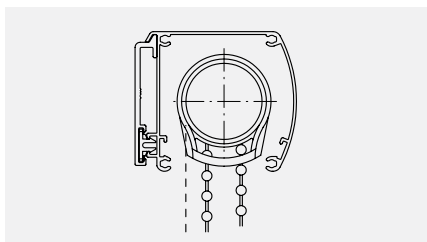
STORE ENROULABLE POUR APPLICATION EN INTÉRIEUR



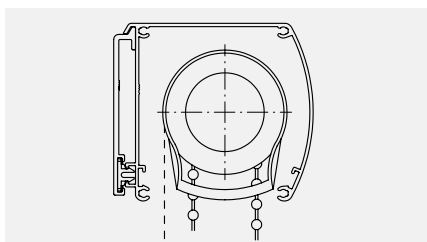
Soloroll® Box



Soloroll®

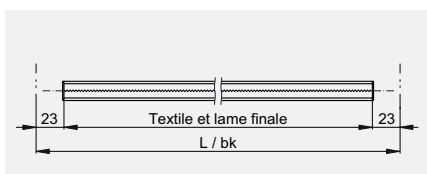
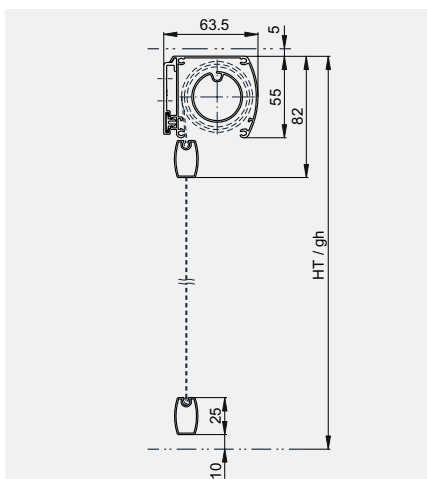
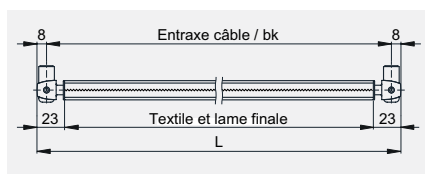
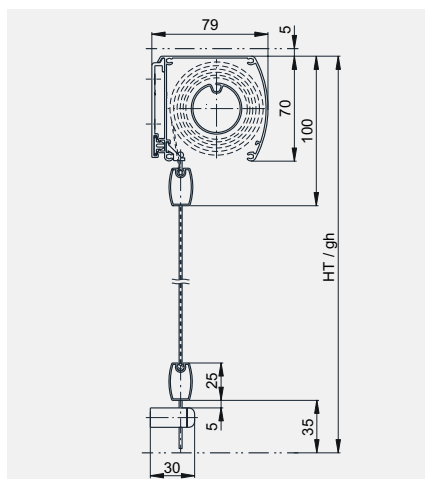
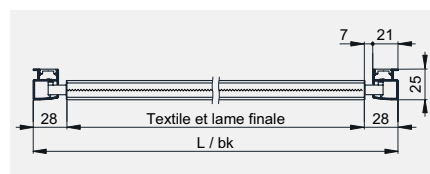
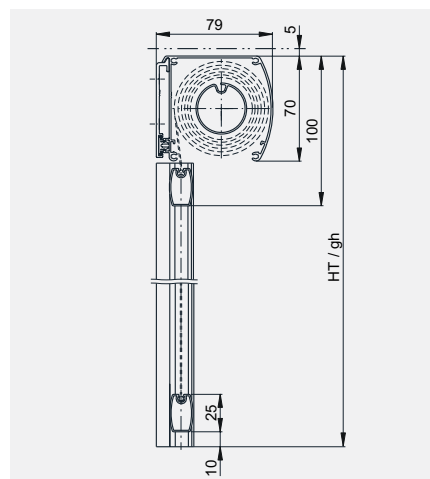
VERSION AVEC BOX
Box 55

Soloroll® Box 55

Type de guidage	Manoeuvre	Toile type	Largeur max.	Hauteur max.	Surface max.
sans guidage		Polaris	2000	2700	2 m ²
Guidage Perlon		Polaris	1500	1500	1.5 m ²
Guidage coulisse		Occultante	2200	1800	2 m ²
Guidage coulisse Fix		Sirius	2200	1500	2 m ²
		Vega	2200	1500	2 m ²

Box 70

Soloroll® Box 70

Type de guidage	Manoeuvre	Toile type	Largeur max.	Hauteur max.	Surface max.
sans guidage		Polaris	2400	3000	7 m ²
Guidage Perlon		Polaris			3 m ²
Guidage coulisse		Occultante			7 m ²
Guidage coulisse Fix		Sirius			5.5 m ²
		Vega			5.5 m ²
sans guidage		Polaris	2800	3500	9 m ²
Guidage Perlon		Polaris		2000	5.5 m ²
Guidage coulisse		Occultante		2500	5.5 m ²
Guidage coulisse Fix*		Sirius		2000	5.5 m ²
		Vega		2000	5.5 m ²

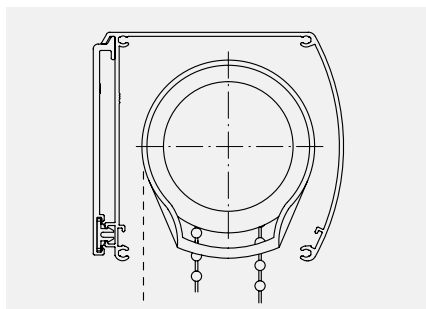
*Version Fix: Largeur max. 2400, Hauteur max. 3000

Coupe verticale et horizontale

Box 55 sans guidage

Box 70 Guidage Perlon

Box 70 Guidage coulisse

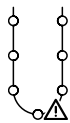
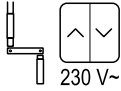
Risques de strangulation!

VERSION AVEC BOX

Box 90

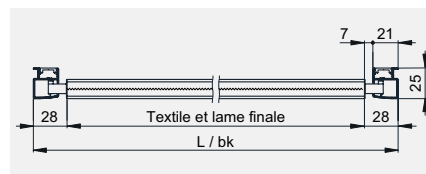
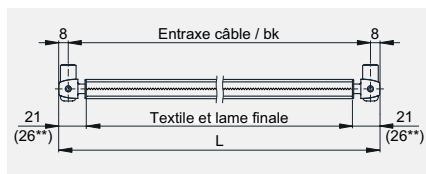
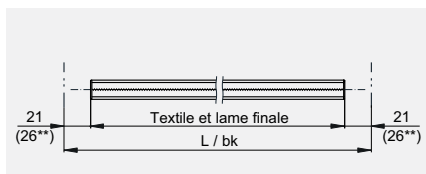
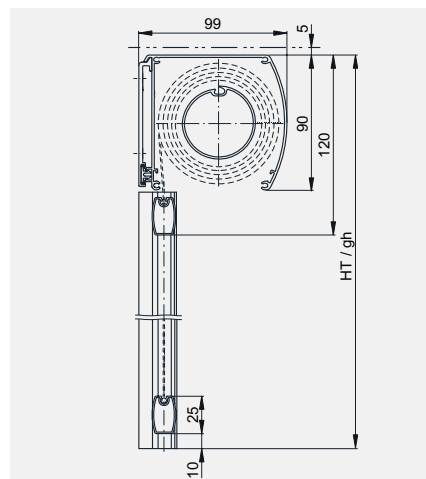
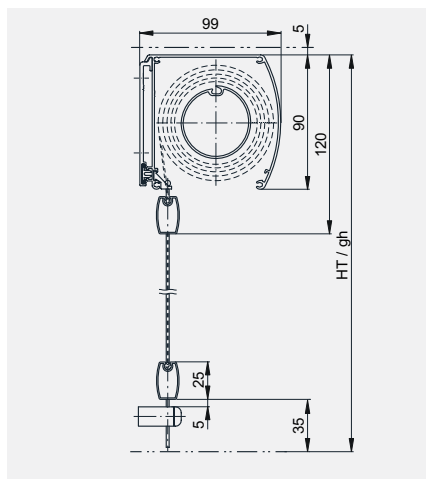
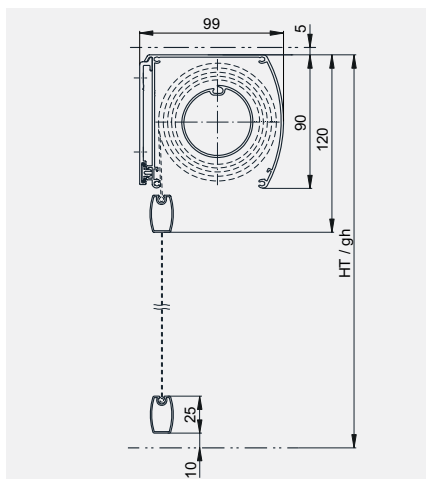


Soloroll® Box 90

Type de guidage	Manoeuvre	Toile type	Largeur max.	Hauteur max.	Surface max.
sans guidage		Polaris	3000	3000	8 m ²
Guidage Perlon		Polaris			3.5 m ²
Guidage coulisse		Occultante			8 m ²
Guidage coulisse Fix*		Sirius			7 m ²
		Vega			
sans guidage		Polaris	3200	4500	9 m ²
Guidage Perlon		Polaris		3500	
Guidage coulisse		Occultante		4000	
Guidage coulisse Fix*		Sirius		4500	
		Vega			

*Version Fix: Largeur max. 2400, Hauteur max. 3000

Coupe verticale et horizontale



Box 90 sans guidage

Box 90 Guidage Perlon

Box 90 Guidage coulisse

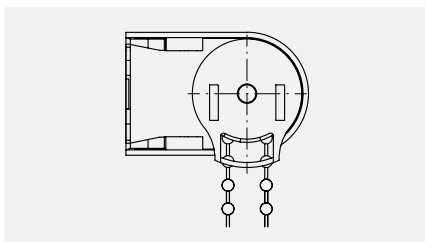
** Manoeuvre chaînette



Risques de strangulation!

VERSION AVEC SUPPORT

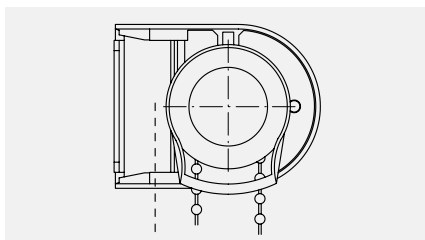
Support 60



Soloroll® 60

Type de guidage	Manoeuvre	Toile type	Largeur max.	Hauteur max.	Surface max.
sans guidage		Polaris	2000	2700	2 m ²
Guidage Perlon		Polaris	1500	1500	1.5 m ²
Guidage coulisse		Occultante	2200	1800	2 m ²
Guidage coulisse Fix		Sirius	2200	1500	2 m ²
		Vega	2200	1500	2 m ²

Support 80

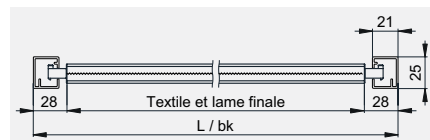
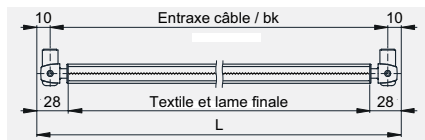
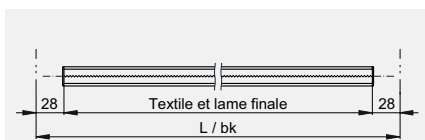
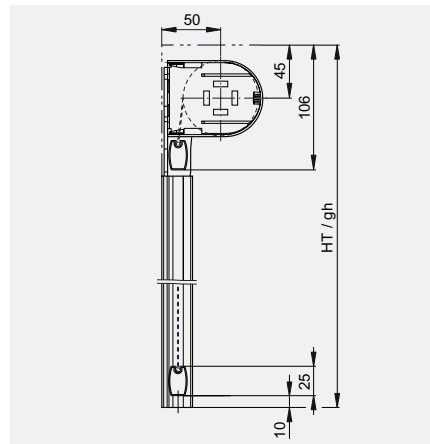
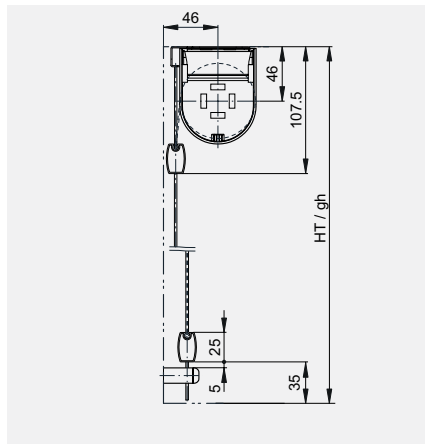
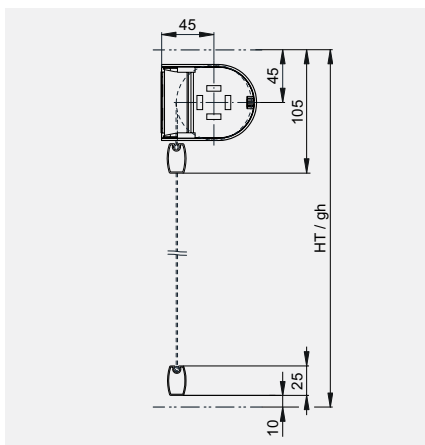


Soloroll® 80

Type de guidage	Manoeuvre	Toile type	Largeur max.	Hauteur max.	Surface max.
sans guidage		Polaris	3000	3000	8 m ²
Guidage Perlon		Polaris			3.5 m ²
Guidage coulisse		Occultante			8 m ²
Guidage coulisse Fix*		Sirius			8 m ²
		Vega			7 m ²
sans guidage		Polaris	3200	3500	9 m ²
Guidage Perlon		Polaris			5 m ²
Guidage coulisse		Occultante			9 m ²
Guidage coulisse Fix*		Sirius			9 m ²
		Vega			9 m ²
sans guidage		Polaris	3200	4500	9 m ²
Guidage Perlon		Polaris		4500	
Guidage coulisse		Occultante		4000	
Guidage coulisse Fix*		Sirius		4000	
		Vega		4500	

*Version Fix: Largeur max. 2400, Hauteur max. 3000

Coupe verticale et horizontale

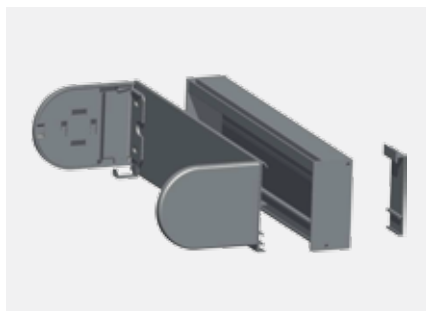


Support 80 sans guidage

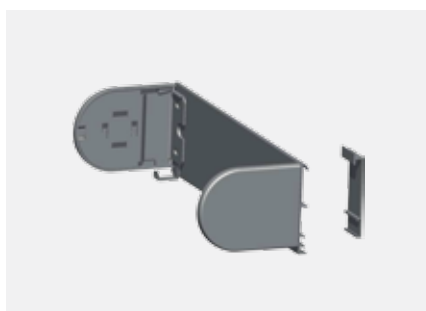
Support 80 Guidage Perlon

Support 80 Guidage coulisse Fix

APERÇU DES VARIANTES



En option, profil arrière pour intégration des prises et récepteurs radio (Soloroll® Box 70, Soloroll® Box 90 et Soloroll® 80).



En option, profil de liaison pour Soloroll® 80.

Soloroll® Box

Type	Manoeuvre			Type de guidage			
				Standard	Fix	Câble	Sans
Soloroll® Box 55	•			•		•	•
Soloroll® Box Fix 55	•				•		
Soloroll® Box 70	•	•	•	•		•	•
Soloroll® Box Fix 70	•	•	•		•		
Soloroll® Box 90	•	•	•	•		•	•
Soloroll® Box Fix 90	•	•	•		•		

Soloroll®

Type	Manoeuvre			Type de guidage			
				Standard	Fix	Câble	Sans
Soloroll® 60	•			•		•	•
Soloroll® Fix 60	•				•		
Soloroll® 80	•	•	•	•		•	•
Soloroll® Fix 80	•	•	•		•		



Risques de strangulation!

COLLECTION SOLOROLL®**L'univers des toiles POLARIS – Toile polyester avec PVC.**

Le polyester se distingue en particulier par sa grande solidité et sa résistance à l'abrasion.

Collection

Sélection de: Soltis 99, Soltis Blackout B99, B702 et B990.

Poids	Epaisseur	Classement au feu (selon les types de toiles)
0.29 à 0.75 kg	0.32 à 0.60 mm	M1 / B1 / VKF 5.2 /B-s2,d0 / M2

**L'univers des toiles SIRIUS – Toile polyester sans PVC.**

Les toiles légères en polyester se distinguent par leur odeur neutre.

Collection

Sélection de: Verosafe 12.121, Verosafe 12.228, Starlet, Carina.

Poids	Epaisseur	Classement au feu (selon les types de toiles)
0.17 à 0.27 kg	0.35 à 0.49 mm	M1 / B1

**L'univers des toiles VEGA – Tissu en fibres de verre avec PVC.**

Le tissu en fibres de verre est très peu inflammable.

Collection

Sélection de: Screen Vision 10% et Satiné 5500 LowE.

Poids	Epaisseur	Classement au feu (selon les types de toiles)
0.34 à 0.52 kg	0.42 à 0.65 mm	M1 / B-s3,d0 / B1





INDICATIONS DE PLANIFICATION ET D'UTILISATION

Les exigences spécifiques aux pays concernant la classe de tenue au feu pour les toiles utilisées en intérieur doivent être respectées (voir la collection de toiles Soloroll®).

Pour éviter tout risque de strangulation, les produits avec chaînettes doivent être maintenus hors de portée des jeunes enfants. Les lits, les meubles, etc. doivent être installés à distance des éléments de commande. Ne pas lier les éléments de commande afin d'éviter la formation de boucles.

DESCRIPTIF

Tube d'enroulement

Tube en aluminium extrudé de 34 mm pour les manoeuvre chaînette et treuil, de 48 pour la manoeuvre motorisé 230 V. Ces tubes comprennent une rainure pour l'enfilage de la toile et maintien du haut de la toile.

Soloroll® Box

Forme de Box Design ouvert dessous pour permettre l'enroulement intérieur ou extérieur de la toile. Box en aluminium extrudé de 55, 70 et 90 mm.

Soloroll®

Les supports sont en acier découpé laqué recevant des caches en synthétique qui verrouille le mécanisme. Les dimensions de supports sont de 60 et 80 mm.

Sans guidage

La version de base sans guidage permet un fonctionnement libre du produit dans les lieux non soumis aux courants d'air.

Guidage Perlon

La lame finale est guidée discrètement par un câble en polyamide de 2 mm de diamètre. Ce câble synthétique est maintenu en partie basse par un tendeur cylindrique.

Guidage coulisse

Les coulisses en aluminium extrudé sont simples ou Fix (supporte le Box) pour un guidage rigide de la lame finale.

Barre de charge

La barre de charge galbée d'une hauteur de 25 mm est en aluminium extrudé et elle est équipée d'embouts en synthétique. La toile est enfilée dans la rainure centrale de la barre de charge.

COULEURS

Traitement de surface

Les profils en aluminium sont disponible dans la gamme de 100 couleurs GriColors qui propose les tons Verre & Pierre, Soleil & Feu, Eau & Mousse et Terre & Bois. Les profils peuvent être aussi anodisés incolore ou laqués dans la gamme RAL standard.

Couleurs des pièces synthétiques

Les pièces synthétique (cache de support, embout de barre de charge, treuil chaînette ...) sont disponibles en blanc, gris ou noir.

TOILES

Collection Soloroll®

Trois familles de toiles sont disponibles en standard: Polaris et Sirius sont des textiles techniques en polyester très résistant à la déchirure; Vega sont des textiles à base de fibres de verre.

Votre partenaire

Sous réserve de tout changement

