

Stores toiles de Griesser. Galleria®



LARGEUR

min. 400 / 800 mm, selon l'exécution

max. 3500 mm, selon l'exécution

HAUTEUR

min. 1200 / 1400 mm, selon l'exécution

max. 3315 / 3500 mm, selon l'exécution

SURFACE

max. 8 m², store individuel

max. 12 / 18 m², installations accouplées, selon l'exécution

TECHNIQUE EN DÉTAIL

- 1 Tube d'enroulement
- 2 Box (cache)
- 3 Guidage coulisses rond
- 4 Tube transversal
- 5 Bras de projection
- 6 Barre de charge
- 7 Guidage coulisse rectangulaire

STORE TOILE VERTICALE POUR SURFACES D'OMBRAJE MOYENNES.

Galleria® Box



Box (cache)



Potence



Support d'axe



Bras de projection



Galleria®



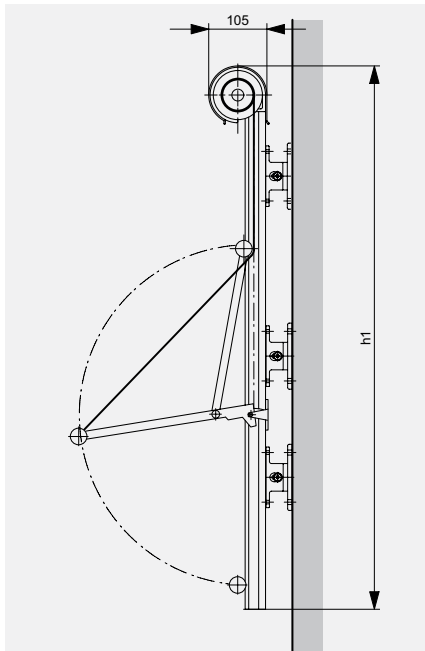
DIMENSIONS LIMITES GALLERIA® BOX

Manoeuvre	Treuil	Moteur
Store individuel		
Largeur max.	400	800
Largeur max.	3500	3500
Hauteur min. (h1)	1400	1400
Hauteur max. (h1)	3500	3500
Surface max.	8 m ²	8 m ²
Installations accouplées		
	max. 3 stores	
Largeur max.	6000	8000
Surface max.	12 m ²	18 m ²

DIMENSIONS LIMITES GALLERIA®

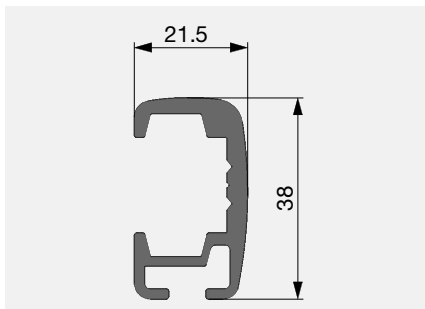
Manoeuvre	Treuil	Moteur
Store individuel		
Largeur min.	400	800
Largeur max.	3500	3500
Hauteur min. (h1)	1200	1200
Hauteur max. (h1)	3315	3315
Surface max.	8 m ²	8 m ²
Installations accouplées		
	max. 3 stores	
Largeur max.	6000	8000
Surface max.	12 m ²	18 m ²

Pose sur la façade

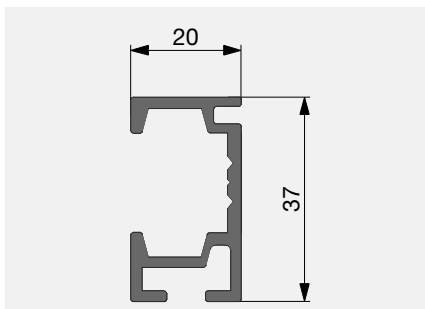


COULISSES DE GUIDAGE

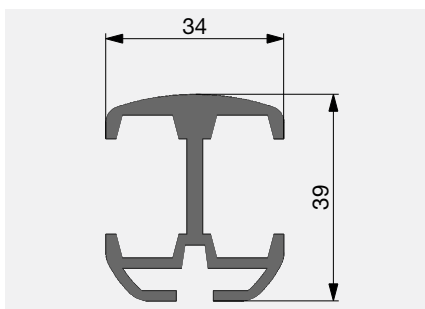
Profil en C arrondi



Profil en C rectangulaire



Coulisse double

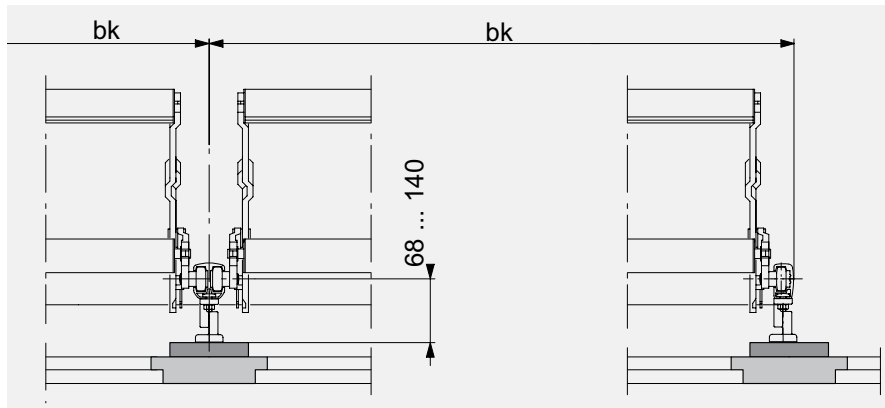


SYSTÈME FAÇADE

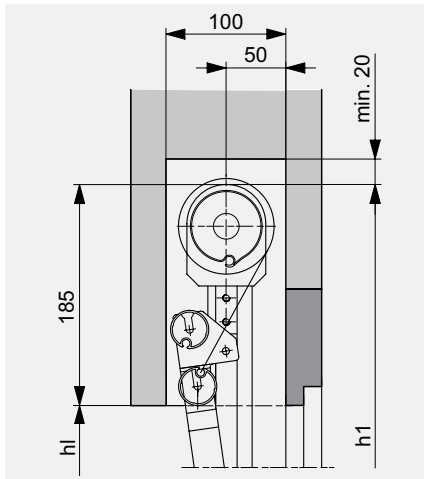
Galleria® Box



Définition des cotes



Montage du linteau

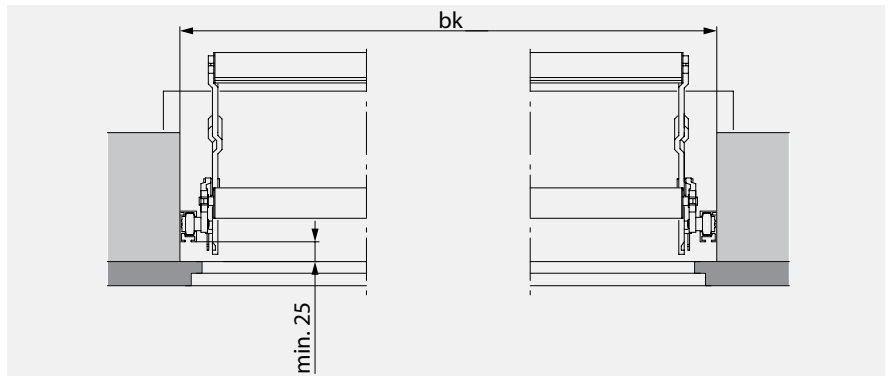


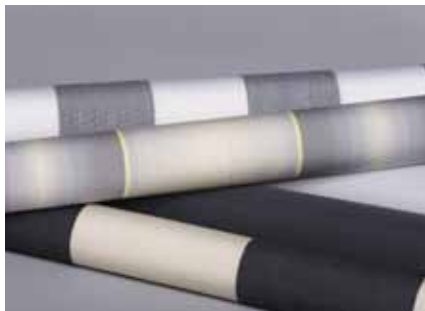
SYSTÈME INTÉGRÉ

Galleria®



Définition des cotes





Collection City



Collection Cromie



Collection Soltis

Serge Ferrari

SOLTIS

100%
recyclable



Collection Screen



UNE LARGE GAMME DE TISSUS

Tissus en acrylique

La collection City se décline en 3 thèmes : New York, Sydney et Shanghai. Les couleurs seyantes de cette collection de toiles permettront de personnaliser des façades et de donner un style particulier à l'architecture. Tous les tissus sont dotés de propriétés repoussant la saleté et l'eau grâce à une nanotechnologie ultramoderne.

La collection Cromie est une gamme de toiles dédiée à l'architecture. Les designs élégants se marient à merveille avec l'ambiance définie par les façades. La vaste palette de coloris est subdivisée en trois univers: Urban Style pour la ville et ses couleurs caractéristiques, Country Style, l'idéal pour la vie à la campagne et Sea Side pour la mer.

Tissus techniques Soltis

La collection Soltis propose un large choix de coloris avec Soltis 86, Soltis 92, Soltis 93, Soltis Black out B92 et B702. Ces tissus techniques en polyester avec PVC procurent à la pièce une luminosité naturelle tout en offrant une protection solaire optimale. La collection Soltis Black out est composé de toiles opaques.

Tissus techniques Screen

Les textiles en fibres de verre avec PVC de la collection Screen offrent une grande diversité de couleurs. Excellente protection solaire contre la chaleur et grâce à son tissage satiné en diagonal, Classic Satiné 5500 permet une très bonne maîtrise de l'éblouissement tout en optimisant l'apport de lumière naturelle.

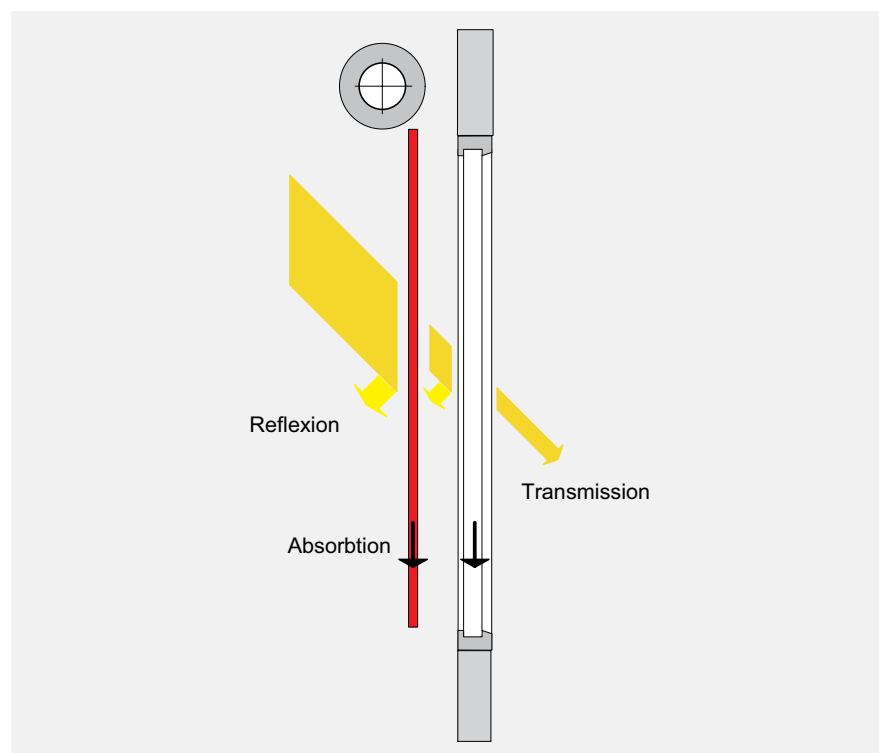
TEXTILES RECOMMANDÉS POUR LES BÂTIMENTS INDUSTRIELS

La valeur g doit être égale ou inférieure à 10 % afin de répondre aux exigences de protection thermique.

La transparence doit être inférieure ou égale à 5 % afin de garantir une protection anti-éblouissement.

La transmission lumineuse doit être supérieure ou égale à 5 % afin de permettre d'utiliser la lumière du jour de manière optimale.

Pour obtenir la meilleure protection thermique, choisir une toile ayant la plus faible transmission thermique (Te), plutôt une couleur sombre.







INDICATIONS D'UTILISATION

Pour les immeubles de grande hauteur fortement exposés aux vents, on réduira les dimensions max. en fonction de la situation.

Par temps venteux, il faut remonter en temps utile les installations de protection solaire.

En cas de risque de gel, l'installation ne doit pas être mise en service.

Les installations doivent être accessibles pour les travaux d'entretien.

Veuillez observer les fiches techniques VSR ou les notices explicatives sur EN 13561 classes de vent.



Votre partenaire

DESCRIPTIF

Tube d'enroulement

Axe en tube d'acier galvanisé sendzimir, 60 mm, épaisseur de paroi 1,0 mm, avec rainure pour la fixation du tissu.

Galleria® Box

Caisson rond ou demi-rond en aluminium extrudé.

Coulisses de guidage

Galleria® Box: coulisses de guidage en aluminium extrudé, profilé en C arrondi 21,5 x 38 mm ou profilé arrondi 34 x 39 mm (coulisse double ronde). Les coulisses de guidage sont posées avec des potences.

Galleria®: coulisses de guidage en aluminium extrudé, profilé en C carré 20 x 37 mm. Les coulisses carrées est posée sur la façade. Les coulisses carrées peuvent être posées au choix en tableau ou sur la façade.

Bras de projection

Longueur de bras 550 mm, fonte d'aluminium. Un guidage parfaitement parallèle est assuré par un second bras vertical.

Barre de charge

Barre de charge en aluminium extrudé. Lest supplémentaire en fonction des dimensions.

Automatismes

La Galleria® peut être exploité sur différents systèmes de commande, depuis le simple émetteur portable jusqu'à la commande centrale ou système de gestion du bâtiment en fonction du temps, de la position du soleil et de la météo.

COULEURS

Anodisé

Pièces en aluminium extrudé anodisé incolore, bras de projection et potences RAL 9006, pièces en acier zingué.

GriColors

Dans l'assortiment GriColors, vous trouvez les quatre collections Verre & Pierre, Soleil & Feu, Eau & Mousse ainsi que Terre & Bois, soit 100 teintes proposées – du blanc frais au rouge chaleureux, du bleu naturel au brun terre.

COLLECTIONS DE TEXTILES

Collections

Tissus acryliques, polyester avec PVC et fibre de verre avec PVC conformément à la collection en vigueur.

Confection

La toile peut, selon les contraintes en confection, avoir des soudures horizontales ou verticales selon le type de toiles.

Sous réserve de tout changement

