

**Volets roulants de Griesser.  
Alucolor®**



---

**LARGEUR**

min. 400 mm

max. 4000 mm, (lames de 41 mm)

max. 5000 mm, (lames de 25 mm)

---

**HAUTEUR**

min. 400 mm

max. 4000 mm

---

**SURFACE**

max. 9 m<sup>2</sup>, (lames de 41 mm)

max. 10 m<sup>2</sup>, (lames de 25 mm)

---

**TECHNIQUE EN DÉTAIL**

- 1 Lames de 25 ou 41 mm
- 2 Tablier 41 mm avec des ajourations
- 3 Lame finale
- 4 Fixation du palier



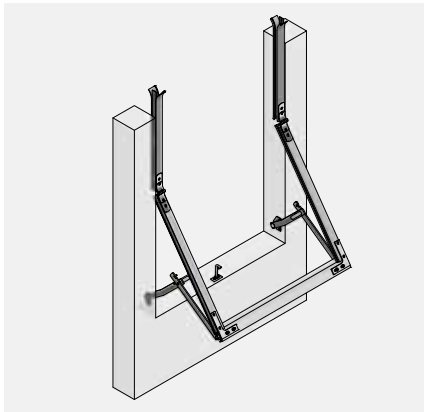
Lame finale



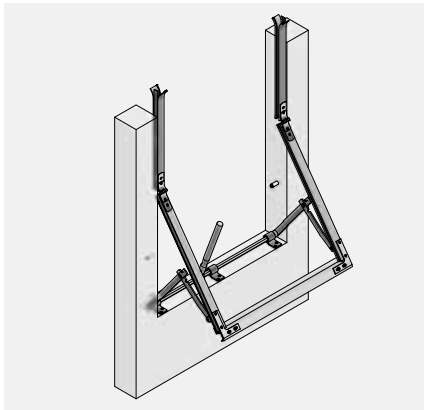
Lames de 25 et 41 mm

**VOLET ROULANT POUR COFFRE EXISTANT EN ALUMINIUM À LAMES CREUSES**

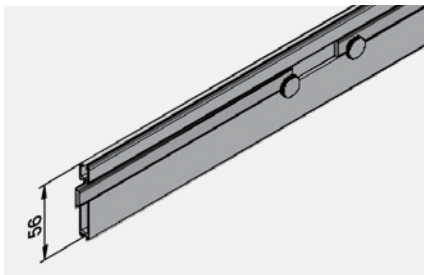




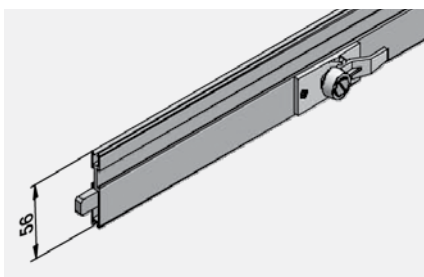
Projection normale (option)



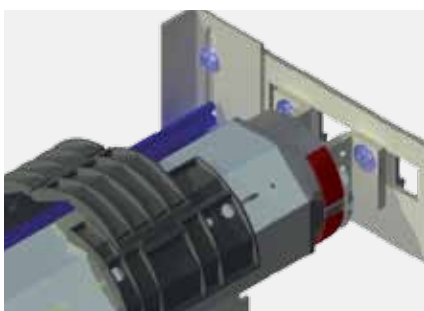
Projection à levier (option)



Verrou à main (option)



Verrouillage central (option)



Verrouillage automatique pour système Fix (option)

## DIMENSIONS MIN. ET MAX. ALUCOLOR® FIX

### bk Largeur extérieure coulisses

Minimum	
commande par treuil	400
avec axe à ressort*	500
commande par moteur	740
Maximum	
avec axe à ressort*	2000
avec projection normale	2000
avec projection à levier	2500

### hl Hauteur sous linteau

Minimum	
avec projection	1000
Maximum	
avec axe à ressort*	2250

### bk × hl Surface max. admissible

Volet roulant individuel	5.5 m <sup>2</sup>
avec axe à ressort*	3.5 m <sup>2</sup>
Installations accouplées	
2 volets roulants	6 m <sup>2</sup>

## DIMENSIONS MIN. ET MAX. ALUCOLOR® TRADITIONNEL

### bk Largeur extérieure coulisses

Minimum	
commande par treuil	400
avec axe à ressort*	500
commande par moteur	740
Maximum	
lames de 41 mm	4000
lames de 25 mm	5000
avec axe à ressort*	2000
avec projection normale	2000
avec projection à levier	2500

### hl Hauteur sous linteau

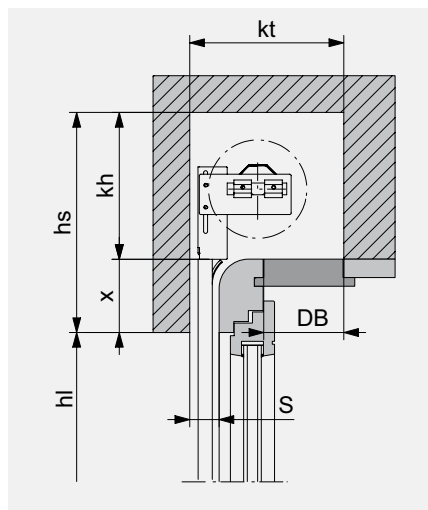
Minimum	
avec projection	1000
Maximum	
avec axe à ressort*	2250

### bk × hl Surface max. admissible

Volet roulant individuel	
lames de 41 mm	9 m <sup>2</sup>
lames de 25 mm	10 m <sup>2</sup>
avec axe à ressort*	3.5 m <sup>2</sup>
avec projection	6 m <sup>2</sup>
Installations accouplées	
2 volets roulants	9 m <sup>2</sup>

\* seulement avec lames de 25 mm

### Coupe verticale: Exemple de linteau

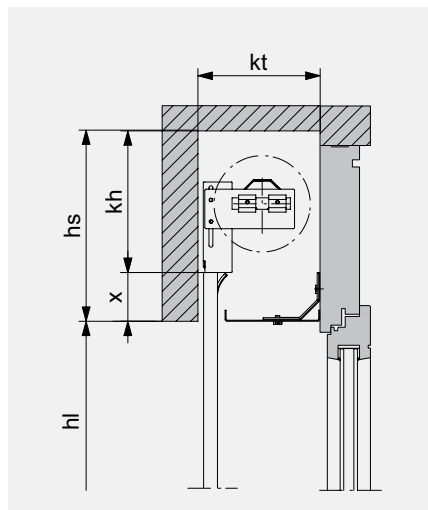


En manœuvre manuelle, la lame finale se trouve à 20 mm sous le linteau.

### VOLET ROULANT POUR COFFRE EXISTANT – MONTAGE FIX



Le système Alucolor® Fix est conçu spécialement pour les linteaux de petite taille. Les supports sont solidaires des coulisses.



Avec sous-face. En manœuvre manuelle, la lame finale se trouve à 20 mm sous le linteau.

#### ALUCOLOR® FIX

Lames de 25 ou 41 mm  
Verrouillage automatique (option)  
Sous-face (option)

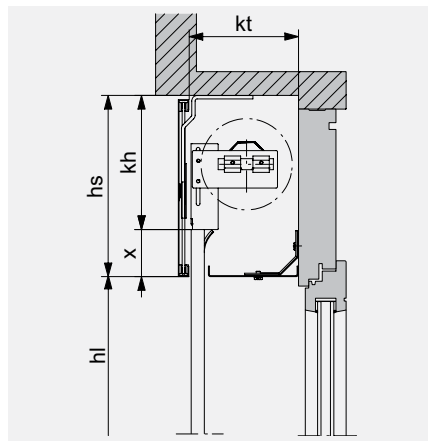
#### DIMENSIONS EN FONCTION DE LA HAUTEUR (LAME DE 25 MM)

hl Fix	Largeur du coffre min. (kt)	Hauteur du coffre min. (kh)
1000	150	185
1250	160	185
1500	170	185
1750	180	185
2000	190	185
2250	195	190
2500	205	195

#### DIMENSIONS EN FONCTION DE LA HAUTEUR (LAME DE 41 MM)

hl Fix	Largeur du coffre min. (kt)	Hauteur du coffre min. (kh)
1000	160	185
1250	170	185
1500	190	185
1750	190	185
2000	200	195
2250	215	205
2500	225	215

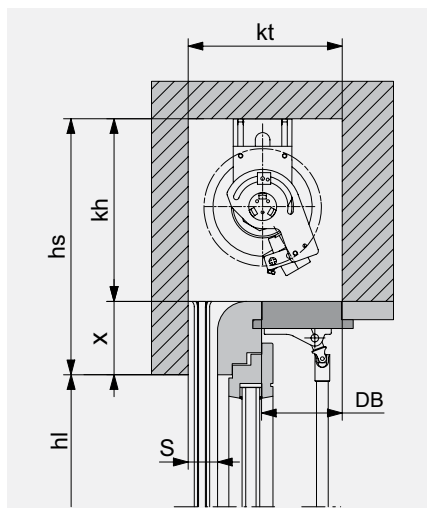
### Coupe verticale: avec lambrequin



En manœuvre manuelle, la lame finale se trouve à 20 mm sous le linteau.

La hauteur du lambrequin doit être supérieur à 30 mm que kh (dépendant de la situation de montage).

### Coupe verticale: Exemple de linteau



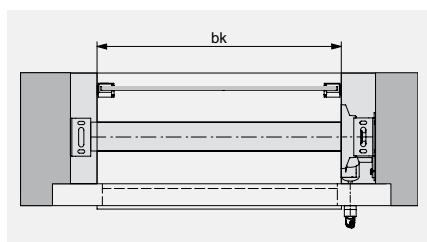
En manœuvre manuelle, la lame finale se trouve à 20 mm sous le linteau.

### VOLET ROULANT POUR COFFRE EXISTANT – MONTAGE TRADITIONNEL



Dans le système Alucolor® Traditionnel, les supports sont fixés en linteau ou en plafond.

### Coupe horizontale: Exemple de linteau



### ALUCOLOR® TRADITIONNEL

Lames de 25 ou 41 mm

#### DIMENSIONS EN FONCTION DE LA HAUTEUR (LAME DE 25 MM)

hl Traditionnel	Largeur (kt) et hauteur (kh) du coffre min.	
	(Rouleau ø 60 mm)	(Rouleau ø 70 mm)
	bk ≤ 3500 mm et A ≤ 4.5 m <sup>2</sup>	bk > 3500 mm ou A > 4.5 m <sup>2</sup>
1000	145	155
1250	155	165
1500	165	175
1750	175	185
2000	180	190
2250	190	200
2500	195	205
2750	205	215
3000	225	235
3500	240	250
4000	255	260

#### LÉGENDE

bk = largeur extérieur coulisses  
 hl = hauteur sous linteau  
 hs = hauteur linteau  
 gh = hauteur totale  
 kt = largeur du coffre  
 kh = hauteur du coffre  
 DB = largeur de la trappe du coffre (min. 100 mm)  
 S = passage libre du tablier:  
 min. 40 mm; pour des volets d'une largeur supérieure à 2450 mm, min. 45 mm  
 X = prolongement des coulisses (min. 30, max. 200, standard 100)  
 Toutes les dimensions sont en mm.

#### DIMENSIONS EN FONCTION DE LA HAUTEUR (LAME DE 41 MM)

hl Traditionnel	Largeur (kt) et hauteur (kh) du coffre min.	
	(Rouleau ø 60 mm)	(Rouleau ø 70 mm)
	bk ≤ 3500 mm et A ≤ 4.5 m <sup>2</sup>	bk > 3500 mm ou A > 4.5 m <sup>2</sup>
1000	155	165
1250	160	170
1500	180	190
1750	185	195
2000	195	205
2250	205	215
2500	215	225
2750	225	235
3000	235	245
3500	250	260
4000	265	270





Lames de 25 mm



Lames de 41 mm



Coulisses de guidage avec trou oblong



Palier Fix, variable



Rainure laquée noire pour une bonne obscurissement avec des couleurs claires.

## OPTIONS

### Lames de 25 mm

Tablier avec assemblage fixe des lames, idéal pour les grandes fenêtres.

### Lames de 41 mm

Tablier avec des ajourations laissant passer l'air et la lumière grâce à un assemblage mobile des lames à l'aide d'agrafes en inox.

### Projections

Pour les dimensions min. et max. veuillez consulter page 3.

### Verrouillage automatique: Alucolor®

Exécution	Fix	Traditionnel
Sans verrouillage automatique	standard	standard
Avec verrouillage automatique	option	-





## INDICATIONS DE PLANIFICATION ET D'UTILISATION

Tenir compte lors de la planification de la protection solaire des consignes dans les fiches techniques.

En cas de risque de gel, l'installation ne doit pas être mise en service.

Les installations doivent être accessibles pour les travaux d'entretien.

Veuillez observer les fiches techniques VSR ou les notices explicatives sur EN 13659 classes de vent.

## DESCRIPTIF

### Volets roulants à pour coffre existant

Volets roulants en aluminium, système autoporteur avec supports d'axe solidaires des coulisses ou supports d'axe à fixer en linteau ou en plafond sur une surface résistante. Coulisses à poser en embrasure sur des surfaces résistantes.

### Tabliers

Lames double parois en aluminium de 25 ou 41 mm, avec raccordement mécanique. Lame finale en aluminium extrudée, anodisée incolore (disponible thermolaquée moyennant supplément).

La lumière du jour est réfractée par une rainure laquée noire. L'obscurissement est amélioré pour les couleurs suivantes: VSR 010, VSR 130, VSR 240, VSR 901, VSR 904 et RAL 9010.

### Coulisses

20 x 45 mm, 20 x 30 mm en aluminium extrudées anodisées incolore (disponible thermolaquées moyennant supplément), avec des éléments d'insonorisation résistants aux intempéries.

### Projection normale et à levier

Bras en acier zingué, charnière en acier inoxydable, levier en aluminium anodisé incolore.

### Commande

Les volets roulants sont équipés d'une commande à moteur 230 V/50 Hz ou par tringle oscillante.

## AUTOMATISMES

L'Alucolor® peut être exploité sur différents systèmes de commande, depuis le simple émetteur portable jusqu'à la commande centrale ou système de gestion du bâtiment en fonction du temps, de la position du soleil et de la météo.

## COULEURS

### GriColors

Dans l'assortiment GriColors, vous trouvez les quatre collections Verre & Pierre, Soleil & Feu, Eau & Mousse ainsi que Terre & Bois, soit 100 teintes proposées – du blanc frais au rouge chaleureux, du bleu naturel au brun terre.

Votre partenaire

Sous réserve de tout changement